



Wydział Mechaniczny Energetyki i Lotnictwa
Zakład Wytrzymałości Materiałów i Konstrukcji



Metoda elementów skończonych (MES2)

Wykład 7. Zagadnienia stateczności

11.2024

Utrata stateczności. Obciążenia krytyczne

- Stateczność stanu równowagi można najogólniej zdefiniować jako odporność na małe zaburzenia.
 1. *Jeśli po bardzo małym odchyleniu od stanu równowagi obciążona konstrukcja wraca do konfiguracji wyjściowej, to o układzie mówimy że jest statyczny (stabilny) - znajduje się w stanie równowagi trwałej.*
 2. *Jeżeli nawet najmniejsze zaburzenie powoduje ruch układu i gwałtowną zmianę konfiguracji mówimy że układ jest niestabilny.*
- O tym czy w stanie równowagi układ odkształcalny jest stabilny czy nie, decyduje zazwyczaj wielkość obciążenia. *Obciążenie, przy którym konstrukcja może przejść ze stanu stabilnego do niestabilnego, nazywane jest obciążeniem krytycznym, a stan układu przy takim obciążeniu nazywamy stanem równowagi obojętnej lub równowagi krytycznej.*
- Analiza stateczności poprzez obliczenia uwzględniające w pełni zmiany konfiguracji układu zachodzące ze wzrostem obciążenia jest trudna, pracochłonna i może być przeprowadzona, zwykle numerycznie, tylko dla mniej złożonych przypadków. *Z tego powodu w praktyce często przyjmuje się pewne założenia upraszczające i badanie stateczności sprowadzone jest do zagadnienia na wartości własne, z którego można wyznaczyć obciążenia krytyczne.*

Kryterium energetyczne badania stateczności

- Stateczność konstrukcji sprężystej możemy badać oceniając zmiany całkowitej energii potencjalnej ΔV wywołane przez bardzo małe odchylenie od stanu równowagi.
 - Jeśli $\Delta V > 0$, to odchylenie od stanu równowagi wymaga dostarczenia energii, a więc istnienia dodatkowych oddziaływań zewnętrznych (*analizowany stan jest stanem równowagi trwałej*).
 - Jeśli $\Delta V < 0$, to dowolnie małe odchylenie od stanu równowagi wywołuje oddawanie energii, co w rzeczywistości przejawia się w ruchu układu i przejściu w położenie różne od pierwotnego (*stan równowagi nietrwałej*).
 - Jeśli $\Delta V = 0$, to układ może pozostać w położeniu pierwotnym lub przejść do nowego położenia równowagi (*układ pozostaje w stanie równowagi obojętnej - krytycznej*).

Całkowity przyrost energii potencjalnej układu odkształcalnego

wywołany **małą zmianą (wariacją)** pola przemieszczeń można przedstawić jako:

$$\Delta V = \delta V + \frac{1}{2!} \delta^2 V + \frac{1}{3!} \delta^3 V + \dots$$

pierwsza
wariacja V

druga
wariacja V

trzecia
wariacja V


(Podobne do rozwinięcia w szereg Taylora)

$$\Delta f = f(x + dx) - f(x) = f'(x)dx + \frac{1}{2!} f''(x)dx^2 + \frac{1}{3!} f'''(x)dx^3 + \dots$$

- Warunek $\delta V = 0$ jest warunkiem koniecznym równowagi!

Aby jednak ocenić rodzaj badanego stanu równowagi, należy zbadać znak ΔV .

- Podstawowe kryterium energetyczne badania stateczności, tzw. kryterium Lagrange'a-Dirichleta, ogranicza się do badania drugiej wariacji:

(Energetyczna metoda badania stateczności) 

przy $\delta^2 V > 0$ – równowaga trwała,
 przy $\delta^2 V < 0$ – równowaga nietrwała,
 przy $\delta^2 V = 0$ – stan równowagi krytycznej (obojętnej).

- W metodzie elementów skończonych całkowita energia potencjalna układu staje się po dyskretyzacji funkcją przemieszczeń węzłowych $V(q_1, q_2, \dots, q_n)$.
- Przyrost energii ΔV odpowiadający zaburzeniu $d\{q\} = [dq_1, dq_2, \dots, dq_n]$ możemy przedstawić w postaci:

$$\Delta V = \sum_i^n \frac{\partial V}{\partial q_i} dq_i + \frac{1}{2} \sum_i^n \sum_j^n \frac{\partial^2 V}{\partial q_i \partial q_j} dq_i dq_j$$

Zgodnie z kryterium Lagrange'a-Dirichleta ograniczymy się do uwzględnienia pierwszych i drugich pochodnych V . Zapisując w postaci macierzowej:

$$\Delta V = \underbrace{\left[\frac{\partial V}{\partial q_1}, \dots, \frac{\partial V}{\partial q_n} \right]}_{\text{wektor}} \begin{Bmatrix} dq_1 \\ \vdots \\ dq_n \end{Bmatrix} + \frac{1}{2} [dq_1, \dots, dq_n] \underbrace{\begin{bmatrix} \frac{\partial^2 V}{\partial q_1^2} & \dots & \frac{\partial^2 V}{\partial q_1 \partial q_n} \\ \vdots & \ddots & \vdots \\ \frac{\partial^2 V}{\partial q_n \partial q_1} & \dots & \frac{\partial^2 V}{\partial q_n^2} \end{bmatrix}}_{\text{macierz}} \begin{Bmatrix} dq_1 \\ \vdots \\ dq_n \end{Bmatrix}$$

Zerowanie się pierwszego członu równania jest więc warunkiem koniecznym równowagi ustroju, a z równowagą krytyczną mamy do czynienia, gdy dodatkowo drugi człon równania jest równy zero.

$$\Delta V = \underbrace{\left[\frac{\partial V}{\partial q_1}, \dots, \frac{\partial V}{\partial q_n} \right]}_{\text{Zerowanie się pierwszego członu równania}} \underbrace{\begin{Bmatrix} dq_1 \\ \vdots \\ dq_n \end{Bmatrix}}_{\text{jest więc warunkiem koniecznym równowagi ustroju,}} + \frac{1}{2} \underbrace{\left[dq_1, \dots, dq_n \right]}_{\text{a z równowagą krytyczną mamy do czynienia,}} \underbrace{\begin{bmatrix} \frac{\partial^2 V}{\partial q_i^2} & \dots & \frac{\partial^2 V}{\partial q_i \partial q_n} \\ \vdots & \ddots & \vdots \\ \frac{\partial^2 V}{\partial q_n \partial q_i} & \dots & \frac{\partial^2 V}{\partial q_n^2} \end{bmatrix}}_{\text{gdy dodatkowo drugi człon równania jest równy zero.}} \begin{Bmatrix} dq_1 \\ \vdots \\ dq_n \end{Bmatrix}$$

Zerowanie się pierwszego członu równania jest więc warunkiem koniecznym równowagi ustroju, a z równowagą krytyczną mamy do czynienia, gdy dodatkowo drugi człon równania jest równy zero.

W efekcie warunkiem równowagi krytycznej jest układ równań

$$\left[\frac{\partial^2 V}{\partial q_i \partial q_j} \right] \{dq\} = \{0\}$$

- Przyjmujemy zwykle, że mamy do czynienia z obciążeniem jednoparametrowym, które jest określone przez założony rozkład sił zewnętrznych i nieustalony skalarny mnożnik λ_* .

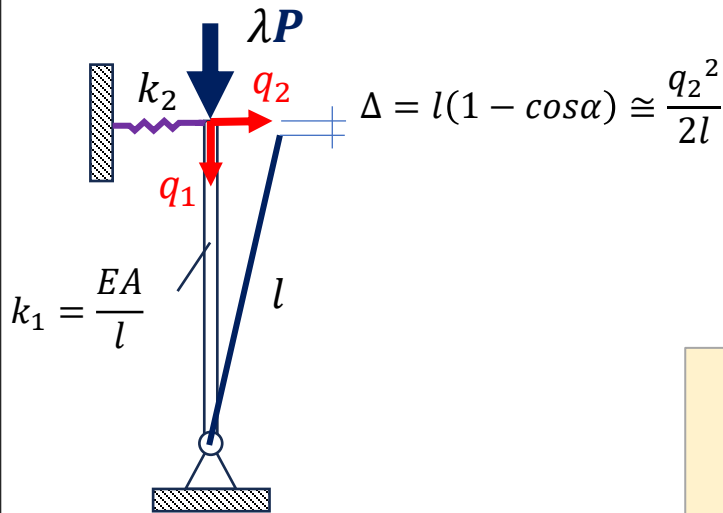
Wówczas energia potencjalna V uzależniona jest od wartości parametru λ_ .*

Rozwiązanie sprowadza się do warunku:

$$\det \left[\frac{\partial^2 V(\lambda_*)}{\partial q_i \partial q_j} \right] = \{0\}$$

- Podobnie jak w analizie drganie własnych, każdej wartości λ_* odpowiada wektor $\{dq\}_i$, który opisuje kształt deformacji przy utracie stateczności.

Przykład 1 Pręt nieskończenie sztywny na zginanie i sprężysty przy ściskaniu + sprężynka



Energię potencjalną tego pręta możemy wyrazić wzorem:

$$V = \frac{1}{2}k_1q_1^2 + \frac{1}{2}k_2q_2^2 - \lambda_*Pq_1 - \lambda_*P \frac{q_2^2}{2l}$$

Badamy przyrost ΔV odpowiadający zmianie całkowitej energii potencjalnej przy zaburzeniu $\{dq\}$:

$$\Delta V = \left[\frac{\partial V}{\partial q_1}, \dots, \frac{\partial V}{\partial q_n} \right] \begin{Bmatrix} dq_1 \\ \vdots \\ dq_n \end{Bmatrix} + \frac{1}{2} [dq_1, \dots, dq_n] \begin{bmatrix} \frac{\partial^2 V}{\partial q_i^2} & \dots & \frac{\partial^2 V}{\partial q_i \partial q_n} \\ \vdots & \ddots & \vdots \\ \frac{\partial^2 V}{\partial q_n \partial q_i} & \dots & \frac{\partial^2 V}{\partial q_n^2} \end{bmatrix} \begin{Bmatrix} dq_1 \\ \vdots \\ dq_n \end{Bmatrix}$$

$$\Delta V = \underbrace{\left[k_1q_1 - \lambda_*P, k_2q_2 - \lambda_* \frac{P}{l} q_2 \right]}_{\substack{= 0 \\ \text{w stanie} \\ \text{równowagi} \\ = 0}} \begin{Bmatrix} dq_1 \\ dq_2 \end{Bmatrix} + \frac{1}{2} [dq_1, dq_2] \begin{bmatrix} k_1 & 0 \\ 0 & k_2 - \lambda_* \frac{P}{l} \end{bmatrix} \begin{Bmatrix} dq_1 \\ dq_2 \end{Bmatrix}$$

$$\begin{aligned} q_1 &= \lambda_*P / k_1 \\ q_2 &= 0 \end{aligned}$$

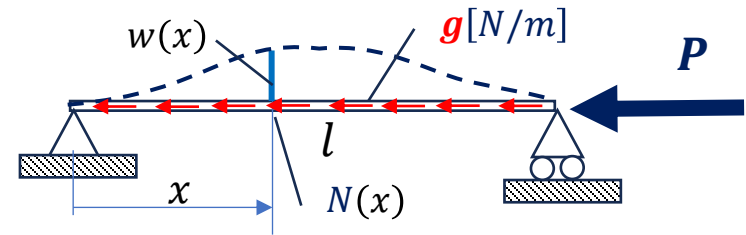
$$\det \begin{bmatrix} k_1 & 0 \\ 0 & k_2 - \lambda_* \frac{P}{l} \end{bmatrix} = 0$$

$$\lambda_* P = k_2 l$$

Analiza MES wyboczenia prętów ściskanych

Ściskany pręt znajduje się w **stanie równowagi**:

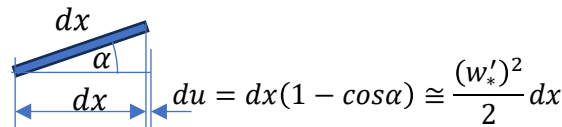
$$\Delta V = \underbrace{\delta V}_{=0} + \frac{1}{2!} \delta^2 V + \frac{1}{3!} \delta^3 V + \dots$$



W celu określenia warunków stanu krytycznego należy zbadać **nieliniową część przyrostu ΔV** , która wiąże się w przypadku ściskania prętów z zaburzeniem osiowości (zginaniem).

Niech w_* - bardzo małe zaburzenie ugięcie pręta *(W celu uproszczenia zapisu często przyjmuje się oznaczenie q_i zamiast dq_i)*

Wskutek ugięcia przekroje każdego elementu pręta o długości dx zbliżą się mierząc wzdłuż osi pręta o odległość du .



Praca obciążeń zewnętrznych na przemieszczeniach będących efektem zaburzenia:
$$\Delta W_z = \int_0^l \underbrace{\lambda N_*(x)}_{\text{siła normalna w przekroju}} \frac{(w_*')^2}{2} dx$$

Przyrost energii potencjalnej odkształcenia wiąże się z deformacją zgięciową:
$$\Delta U = \int_0^l EI \frac{(w_*'')^2}{2} dx$$

Przyrost całkowitej energii potencjalnej wywołane zaburzeniem w_* jest równy:

$$\Delta V = \Delta U - \Delta W_z = \frac{1}{2} \int_0^l EI (w_*'')^2 dx - \frac{\lambda_*}{2} \int_0^l N_*(x) (w_*')^2 dx$$

W każdym elemencie skończonym ugięcie w_* możemy przedstawić za pomocą funkcji kształtu dla elementu belki.

$$w_*(\xi) = [N_1(\xi), N_2(\xi), N_3(\xi), N_4(\xi)] \begin{Bmatrix} q_1 \\ q_2 \\ q_3 \\ q_4 \end{Bmatrix}_e$$

$$w'_*(\xi) = [N'_1(\xi), N'_2(\xi), N'_3(\xi), N'_4(\xi)] \{q\}_e$$

$$w''_*(\xi) = [N''_1(\xi), N''_2(\xi), N''_3(\xi), N''_4(\xi)] \{q\}_e$$

$$\begin{aligned} N_1(\xi) &= 1 - 3\frac{\xi^2}{l_e^2} + 2\frac{\xi^3}{l_e^3}, \\ N_2(\xi) &= \xi - 2\frac{\xi^2}{l_e} + \frac{\xi^3}{l_e^2}, \\ N_3(\xi) &= 3\frac{\xi^2}{l_e^2} - 2\frac{\xi^3}{l_e^3}, \\ N_4(\xi) &= \frac{-\xi^2}{l_e} + \frac{\xi^3}{l_e^2}. \end{aligned}$$

Zmianę całkowitej energii potencjalnej ΔV_e w elemencie skończonym o długości l_e można więc przedstawić jako:

$$\Delta V_e = \frac{EI}{2} [q]_e \int_0^{l_e} \{N''\} [N''] d\xi \{q\}_e - \frac{\lambda_*}{2} [q]_e \int_0^{l_e} N_*(x) \{N'\} [N'] d\xi \{q\}_e$$

Otrzymamy stąd

$$\Delta V_e = \frac{1}{2} [q]_e [k]_e \{q\}_e - \frac{\lambda_*}{2} [q]_e [k_\sigma]_e \{q\}_e$$

$$\Delta V_e = \frac{1}{2} [q]_e ([k]_e - \lambda_* [k_\sigma]_e) \{q\}_e$$

Macierz sztywności elementu belkowego:

$$[k]_e = \frac{2EI}{l_e^3} \begin{bmatrix} 6 & 3l_e & -6 & 3l_e \\ 3l_e & 2l_e^2 & -3l_e & l_e^2 \\ -6 & -3l_e & 6 & -3l_e \\ 3l_e & l_e^2 & -3l_e & 2l_e^2 \end{bmatrix}$$

Jeśli siła normalna w przekroju jest stała i ma wartość jednostkową $N_*(\xi) = 1$, możemy wyliczyć:

Macierz sztywności geometrycznej elementu belkowego:

$$[k_\sigma]_e = \frac{1}{30l_e} \begin{bmatrix} 36 & 3l_e & -36 & 3l_e \\ 3l_e & 4l_e^2 & -3l_e & -l_e^2 \\ -36 & -3l_e & 36 & -3l_e \\ 3l_e & -l_e^2 & -3l_e & 4l_e^2 \end{bmatrix}$$

Jeśli siła w elemencie skończonym zmienia się liniowo od zera do wartości jednostkowej: $N_*(\xi) = \frac{\xi}{l_e}$:

Macierz sztywności geometrycznej elementu belkowego:

$$[k_\sigma]_e = \frac{1}{60l_e} \begin{bmatrix} 30 & 0 & -36 & 6l_e \\ 3l_e & 6l_e^2 & 0 & -l_e^2 \\ -36 & -3l_e & 36 & -6l_e \\ 3l_e & -l_e^2 & -3l_e & 2l_e^2 \end{bmatrix}$$

W modelu MES składającym się z wielu elementów skończonych obliczamy zmianę energii ΔV całego układu, która jest sumą przyrostów energii ΔV_e wszystkich elementów przy małym zaburzeniu stanu równowagi:

$$\Delta V = \frac{1}{2} [q]([K] - \lambda_* [K_\sigma])\{q\}$$

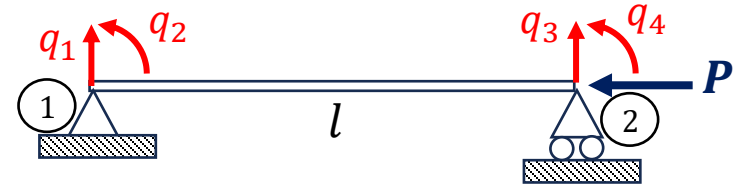
Macierz zależy od sił wewnętrznych, które powinny być wcześniej obliczone dla liniowego zadania statyki z podanym obciążeniem.

Otrzymujemy ostatecznie uogólnione zadanie na wartości własne:

$$([K] - \lambda_* [K_\sigma])\{q\} = 0$$

- Wartości własne określają mnożnik skalarny λ_* , który mówi, ile razy większe powinno być obciążenie od wstępnie założonego żeby konstrukcja znalazła się w stanie równowagi krytycznej.
- Odpowiednie wektory własne $\{q\}_i$ definiują kształt deformacji dla kolejnych obciążeń krytycznych.
- Podobnie jak w analizie drgań własnych, wektory własne wyznaczone są z dokładnością do stałego mnożnika i nie dają informacji o skali deformacji.

Przykład 2 Obliczyć za pomocą najprostszego modelu MES siłę krytyczną dla pręta obciążonego jedynie stałą siłą ścisną



Rozwiązanie:

$$([K] - \lambda_* [K_\sigma])\{q\} = 0$$

$$\left(\frac{2EJ}{l^3} \begin{bmatrix} 6 & 3l & -6 & 3l \\ & 2l^2 & -3l & l^2 \\ & & 6 & -3l \\ & & & 2l^2 \end{bmatrix} - \frac{\lambda_*}{30l} \begin{bmatrix} 36 & 3l & -36 & 3l \\ & 4l^2 & -3l & -l^2 \\ & & 36 & -3l \\ & & & 4l^2 \end{bmatrix} \right) \begin{Bmatrix} q_1 \\ q_2 \\ q_3 \\ q_4 \end{Bmatrix} = \begin{Bmatrix} 0 \\ 0 \\ 0 \\ 0 \end{Bmatrix}$$

Po uwzględnieniu warunków brzegowych:

$$\left(\begin{bmatrix} 2l^2 & l^2 \\ l^2 & 2l^2 \end{bmatrix} - \frac{\lambda_* l^2}{60EI} \begin{bmatrix} 4l^2 & -l^2 \\ -l^2 & 4l^2 \end{bmatrix} \right) \begin{Bmatrix} q_2 \\ q_4 \end{Bmatrix} = \begin{Bmatrix} 0 \\ 0 \end{Bmatrix}$$

podstawiamy:

$$\lambda = \frac{\lambda_* l^2}{60EI}$$

$$\begin{bmatrix} 2 - 4\lambda & 1 + \lambda \\ 1 + \lambda & 2 - 4\lambda \end{bmatrix} \begin{Bmatrix} q_2 \\ q_4 \end{Bmatrix} = \begin{Bmatrix} 0 \\ 0 \end{Bmatrix}$$

Równanie charakterystyczne:

$$(2 - 4\lambda)^2 - (1 + \lambda)^2 = 15\lambda^2 - 18\lambda + 3 = 0$$

pierwiastki:

$$\begin{cases} \lambda_1 = \frac{1}{5} \\ \lambda_2 = 1 \end{cases}$$



$$\lambda_1^* = \frac{12EI}{l^2}$$

$$q_4 = \alpha_*$$

$$\lambda_2^* = \frac{60EI}{l^2}$$

1 r-nie: $(2 - 4 \cdot \frac{1}{5}) q_2 + (1 + \frac{1}{5}) q_4 = 0 \rightarrow 1.2 q_2 + 1.2 q_4 = 0$

$$[q]_1 = [0, -\alpha_*, 0, \alpha_*]$$

$$q_2 = -\alpha_*$$

$$q_4 = \alpha_*$$

1 r-nie: $(2 - 4 \cdot 1) q_2 + (1 + 1) q_4 = 0 \rightarrow -2 q_2 + 2 q_4 = 0$

$$[q]_2 = [0, \alpha_*, 0, \alpha_*]$$

$$q_2 = \alpha_*$$

$$q_4 = \alpha_*$$

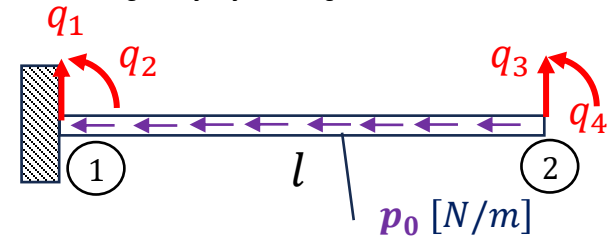
Rozwiązanie ściste:

$$P_i^{kr} = \frac{\pi^2 EI}{(l/i)^2}$$

$$P_1^{kr} = \frac{\pi^2 EI}{l^2} = \frac{9.8696 \cdot EI}{l^2}$$

$$P_2^{kr} = \frac{\pi^2 EI}{(l/2)^2} = \frac{39.4784 \cdot EI}{l^2}$$

Przykład 3 Obliczyć za pomocą najprostszego modelu MES siłę krytyczną dla pręta utwierdzonego i obciążonego wydatkiem sił p_0



Rozwiązanie:

$$([K] - \lambda_* [K_\sigma])\{q\} = 0$$

Po uwzględnieniu warunków brzegowych:

$$\left(\frac{2EJ}{l^3} \begin{bmatrix} 6 & -3l \\ -3l & 2l^2 \end{bmatrix} - \frac{\lambda_*}{60l} \begin{bmatrix} 36 & -6l \\ -6l & 2l^2 \end{bmatrix} \right) \begin{Bmatrix} q_3 \\ q_4 \end{Bmatrix} = \begin{Bmatrix} 0 \\ 0 \end{Bmatrix}$$

podstawiamy:

$$\lambda = \frac{\lambda_* l^2}{120EI}$$



$$\begin{bmatrix} 6 - 36\lambda & -3l + 6l\lambda \\ -3l + 6l\lambda & 2l^2 - 2l^2\lambda \end{bmatrix} \begin{Bmatrix} q_3 \\ q_4 \end{Bmatrix} = \begin{Bmatrix} 0 \\ 0 \end{Bmatrix}$$

Równanie charakterystyczne:

$$36\lambda^2 - 48\lambda + 3 = 0$$

pierwiastki:

$$\lambda_1 = 0,06574$$

$$\lambda_2 = 1,268$$



$$\lambda_* = \frac{\lambda \cdot 120EI}{l^2}$$



$$\lambda_1^* = 7,89 \frac{EI}{l^2}$$

$$\lambda_2^* = 152 \frac{EI}{l^2}$$



Obciążenie krytyczne:

$$p_{0*} = \lambda_1^* \frac{1}{l} = 7,89 \frac{EI}{l^3}$$

Rozwiązanie analityczne:

$$7,837 \frac{EI}{l^3}$$

$$q_4 = \alpha_*$$



$$\{q\}_1 = [0, 0, 0,71733 \cdot \lambda \alpha_*, \alpha_*]$$



$$\{q\}_2 = [0, 0, 0,1162 \cdot \lambda \alpha_*, \alpha_*]$$



Po uwzględnieniu warunków brzegowych: $q_1 = q_2 = q_5 = q_6 = q_7 = 0$

$$\left(\frac{2EI}{l_e^3} \begin{bmatrix} 12 + \frac{kl_e^3}{2EI} & 0 \\ 0 & 4l_e^2 \end{bmatrix} - \frac{\lambda_*}{30l_e} \begin{bmatrix} 72 & 0 \\ 0 & 8l_e^2 \end{bmatrix} \right) \begin{Bmatrix} q_3 \\ q_4 \end{Bmatrix} = \begin{Bmatrix} 0 \\ 0 \end{Bmatrix}$$

podstawiamy:

$$\lambda = \frac{l_e^2}{60EI} \cdot \lambda_*$$

$$\beta = \frac{kl_e^3}{2EI}$$



$$\begin{bmatrix} 12 + \beta - 72\lambda & 0 \\ 0 & 4l_e^2(1 - 2\lambda) \end{bmatrix} \begin{Bmatrix} q_3 \\ q_4 \end{Bmatrix} = \begin{Bmatrix} 0 \\ 0 \end{Bmatrix}$$

Równanie charakterystyczne:

$$(12 + \beta - 72\lambda)(1 - 2\lambda) = 0$$

pierwiastki:

$$\lambda_1 = \frac{12 + \beta}{72}$$

$$\lambda_2 = \frac{1}{2}$$

Jeśli $\beta < 24 \rightarrow k < \frac{48EI}{l_e^3} \rightarrow \lambda_1 < \lambda_2$ (słaba sprężyna)

i wtedy utrata stateczności zajdzie w **postaci 1**:

$$\lambda_1^* = \frac{60EI}{l_e^2} \lambda_1 = \left(40 + \frac{20}{6} \beta \right) \frac{EI}{l_e^2}$$

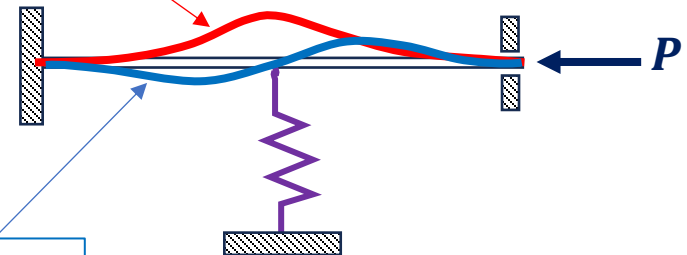
$$[q]_1 = [0, 0, q_3, 0, 0, 0, 0]$$

Jeśli $\beta > 24 \rightarrow k > \frac{48EI}{l_e^3} \rightarrow \lambda_2 < \lambda_1$ (silna sprężyna)

i wtedy utrata stateczności zajdzie w **postaci 2**:

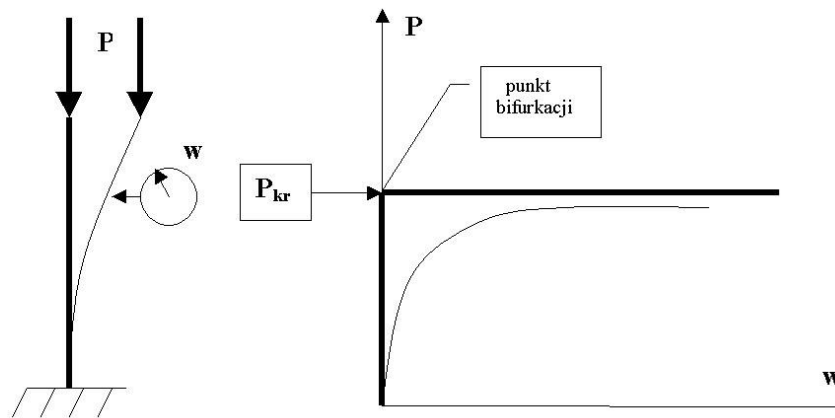
$$\lambda_2^* = \frac{60EI}{l_e^2} \lambda_2 = \frac{30EI}{l_e^2}$$

$$[q]_2 = [0, 0, 0, q_4, 0, 0, 0]$$



BADANIE STATECZNOŚCI ELEMENTÓW KONSTRUKCYJNYCH. WYBOCZENIE PŁYT CIENKOŚCIENNYCH

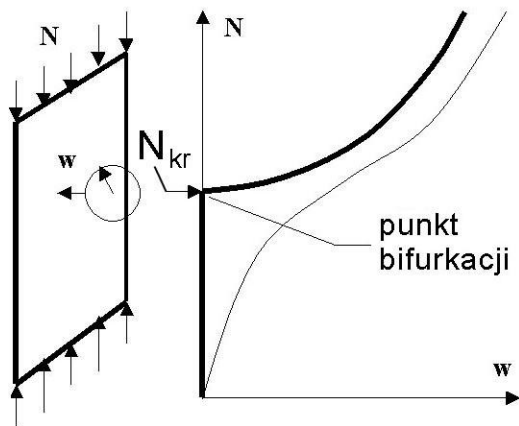
- W rzeczywistych konstrukcjach (gdzie jeden lub dwa wymiary są małe w porównaniu do pozostałych), przy pewnych krytycznych wartościach obciążeń, występuje zjawisko zmiany postaci równowagi ustroju, wywołane nawet niewielkimi zaburzeniami.
- Przejście z jednej postaci równowagi do drugiej związane jest z reguły z bardzo dużym wzrostem deformacji i naprężeń, prowadzącym w wielu przypadkach do zniszczenia ustroju.
- Badanie stateczności polega na sprawdzeniu, czy konstrukcja jest odporna na zmianę postaci równowagi pod wpływem zaburzeń.
- Celem jest wyznaczenie takiej wartości obciążenia, przy którym konstrukcja traci stateczność, tzn. dowolnie małe zaburzenie prowadzi do zmiany postaci równowagi.
- Przykładowo dla smukłej, prostej belki ściskanej model zjawiska zakłada dwie postaci równowagi występujące równocześnie przy obciążeniu siłą krytyczną P_{kr} w punkcie bifurkacji.



Postać pierwotna dotyczy stanu przed utratą stateczności, w którym oś belki pozostaje prosta, druga postać dotyczy stanu po utracie stateczności, w którym oś belki jest wygięta.

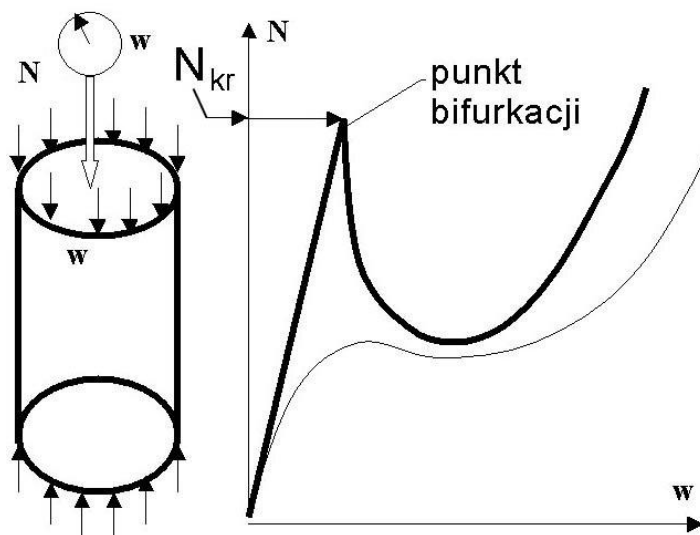
W rzeczywistości przy obciążeniu krytycznym belka ulega zwykle zniszczeniu.

- Punkt bifurkacji jest cechą równań w modelu matematycznym opisującym utratę stateczności i często niedokładnie oddaje fizykę zjawiska.
- W przypadku płyty, po utracie stateczności ustrój może jeszcze przenosić obciążenia pozostając w równowadze i w stanie sprężystym, a przejście z jednej postaci równowagi w drugą jest łagodne.



- Przekroczenie obciążenia krytycznego w przypadku płyt zwykle nie prowadzi do ich zniszczenia (*zależy to między innymi od sposobu podparcia krawędzi*). *Płyta zaczyna się falować oraz znacznie spada jej sztywność w kierunku prostopadłym do płaszczyzny środkowej.*
- Często takie zachowanie się płyty uważa się za niedopuszczalne i obciążenie krytyczne przyjmuje się za obciążenie niszczące. *Dokładne zachowanie się płyty ściskanej lub ścinanej przy obciążeniu przekraczającym obciążenie krytyczne możemy otrzymać rozwiązując nieliniowe równanie równowagi. Jest to zadanie dość trudne, szczególnie przy złożonych obciążeniach i warunkach brzegowych.*
- Znajomość postaci wyboczenia pozwala konstruktorowi zaprojektować odpowiednie wzmocnienia zwykle w postaci usztywniających żeber, które podwyższają wartość obciążenia krytycznego. W typowych cienkościennych konstrukcjach lotniczych wzmocnienia w postaci żeber i podłużnic stanowią szkielet podpierający cienkie pokrycie. *Innym często stosowanym sposobem podwyższenia obciążenia krytycznego jest tworzenie płyt przekładkowych o dużej zastępczej sztywności płytowej.*

- Cienkościenne powłoki tracą stateczność ulegając pofalowaniu w obszarach ściskanych i ścinanych.
- Określenie obciążeń krytycznych dla powłok jest znacznie trudniejsze niż dla płyt ze względu na bardziej złożone równania, w których uwzględnione są jej krzywizny, a krytyczna wartość obciążenia odpowiadająca punktowi bifurkacji może być zawyżona kilkakrotnie.



- Często w przypadku powłok nie można mówić o naprężeniach krytycznych, jako o wartości, przy której następuje łagodne przejście z jednej postaci równowagi w drugą, gdyż przejście może mieć charakter przeskoku. *Rzeczywiste powłoki są często bardzo dalekie od ideału. Istnienie wstępnych niedokładności obniża znacznie wartość obciążenia krytycznego oraz ułatwia proces przeskoku. Z tego powodu licząc się z realnym wykonaniem powłok jak również z faktem, że bardziej grubościennie powłoki można wykonać dokładniej niż cienkościennie podwyższamy odpowiednio współczynnik bezpieczeństwa podczas projektowania.*
- Istnieje wiele poradników inżynierskich, w których na podstawie wieloletnich analiz i badań doświadczalnych podano szereg wzorów określających bezpieczne ze względu na wyoboczenie obciążenie dla różnych powłok. *Niezbędna jest jednak przeważnie znajomość obciążenia krytycznego, którego sposób określenia zostanie tutaj przedstawiony.*

- Dokładne zachowanie się powłoki ściskanej lub skręcanej przy obciążeniu zbliżonym lub większym od obciążenia krytycznego z uwzględnieniem rzeczywistych kształtów geometrycznych można otrzymać rozwiązując nieliniowe równania równowagi. *Jest to zadanie trudne szczególnie przy złożonych kształtach geometrycznych, warunkach brzegowych i obciążeniach.*
- Obecnie takie przypadki analizowane są głównie za pomocą MES. *W metodzie elementów skończonych najprostsze obliczenia stateczności konstrukcji polegają na znalezieniu postaci utraty stateczności i wartości obciążeń odpowiadających przejściu z jednej postaci równowagi w drugą w punkcie bifurkacji.*
- **Największe znaczenie ma pierwsza postać utraty stateczności.**

Linearyzacja nieliniowych równań wokół początkowego położenia równowagi (belek, płyt, powłok) prowadzi do układu równań w postaci zagadnienia na wartości własne:

$$([K] - \lambda_* [K_\sigma])\{q\} = 0$$

Określenie obciążenia krytycznego oraz postaci wyboczenia następuje w dwóch krokach:

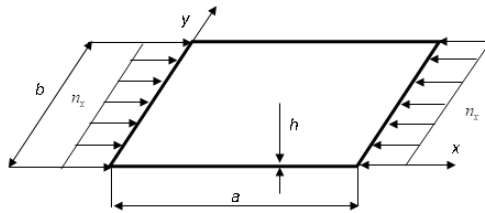
- 1) Rozwiązanie statyczne dla określonego obciążenia ($[K]\{q\} = \{P\}$), po którym następuje obliczenie macierzy $[K_\sigma]$,
- 2) Rozwiązanie zagadnienia na wartości własne czyli obliczenie λ_* i $\{q\}$,

gdzie: λ_* jest współczynnikiem mówiącym, ile razy należy zwiększyć obciążenie statyczne $\{P\}$, dla którego określana była macierz $[K_\sigma]$, aby stało się ono obciążeniem krytycznym,

$\{q\}$ – wektorem opisującym postać utraty stateczności.

Przykład 5a Płyta ściskana podparta przegubowo na brzegach

Płyta o wymiarach $a= 885\text{mm}$, $b= 302\text{mm}$, $h = 2,5\text{mm}$, wykonana z duraluminium ($E=70000\text{ MPa}$, $\nu=0.33$) została obciążona wydatkiem ściskającym na brzegu i swobodnie podparta na czterech krawędziach ($u_z=0$).

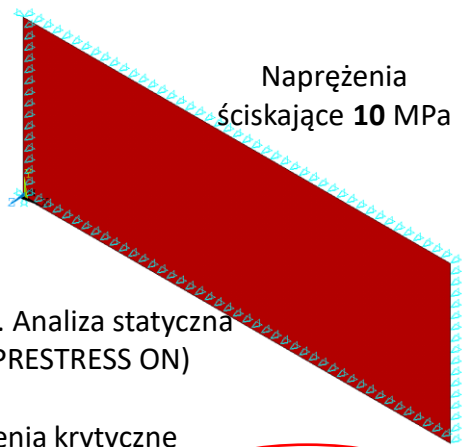
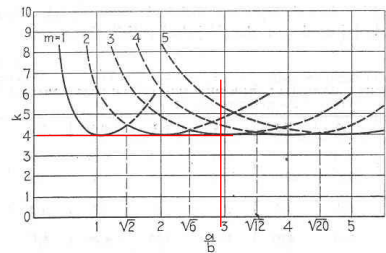


$$\sigma_{kr} = k \frac{\pi^2}{12(1-\nu^2)} \frac{Eh^2}{b^2}$$

$k = 4$

$$\sigma_{kr} = 17.7\text{ MPa}$$

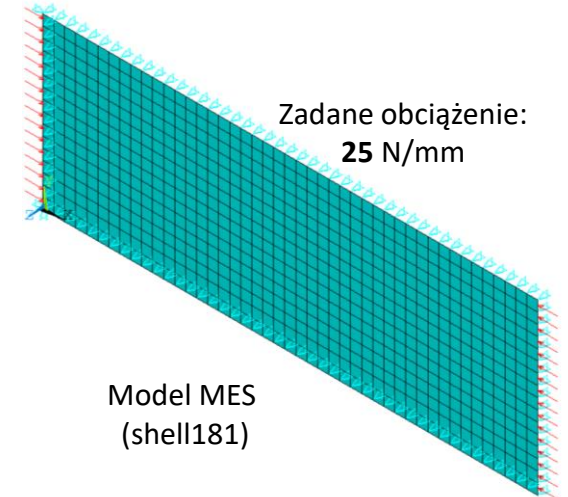
(rozwiązanie ścisłe)



Naprężenia ściskające 10 MPa

1. Analiza statyczna (PRESTRESS ON)

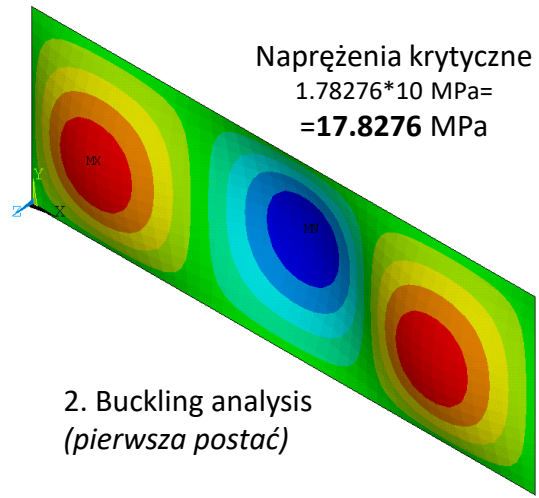
```
ANSYS Rel.
Build 19.1
NOV 15 20:
13:29:32
PLOT NO.
NODAL SOLU
STEP=1
SUB =1
TIME=1
SX
RSYS=0
PowerGraph
EFACET=1
NRES=1
SMX =.127
SMN =-10
SMK =-10
```



Zadane obciążenie: 25 N/mm

Model MES (shell181)

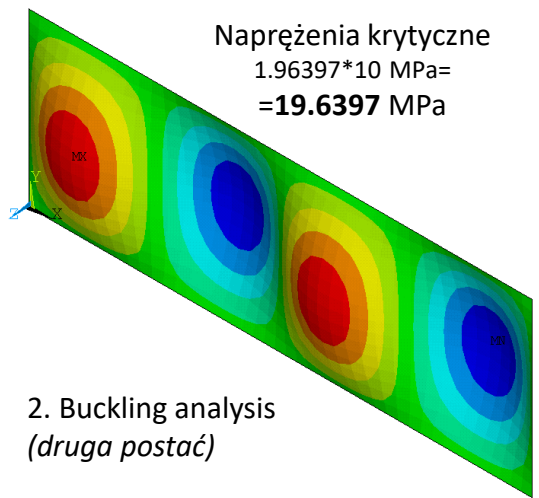
```
Build 19.2
NOV 15 202
13:29:17
PLOT NO.
ELEMENTS
PowerGraph
EFACET=1
PRES-NORM
25
```



Naprężenia krytyczne 1.78276*10 MPa= =17.8276 MPa

2. Buckling analysis (pierwsza postać)

```
SMX =.127
SMN =-10
SMK =-10
RSYS=0
PowerGraphics
EFACET=1
AVRES=Mat
DMX =.072755
SMN =-.072695
SMX =.072755
-.072695
-.056534
-.040373
-.024211
-.00805
.008111
.024272
.040433
.056594
.072755
```



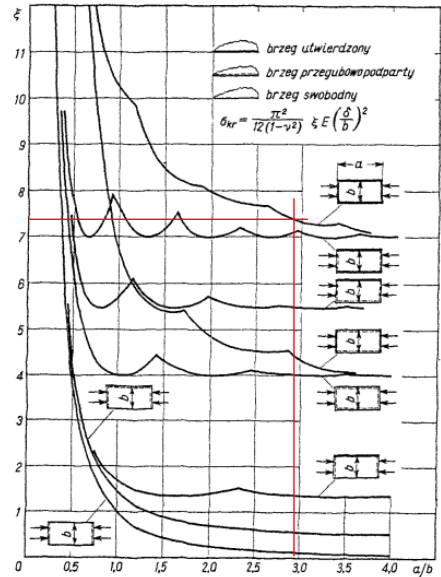
Naprężenia krytyczne 1.96397*10 MPa= =19.6397 MPa

2. Buckling analysis (druga postać)

```
15:51:26
PLOT NO. 1
NODAL SOLUTION
STEP=1
SUB =2
FACT=1.96397
UZ (AVG)
RSYS=0
PowerGraphics
EFACET=1
AVRES=Mat
DMX =.054886
SMN =-.054886
SMX =.054886
-.054886
-.042689
-.030492
-.018295
-.006098
.006098
.018295
.030492
.042689
.054886
```

Przykład 5b Płyta ściskana utwierdzona na brzegach

Płyta o wymiarach $a=885\text{mm}$, $b=302\text{mm}$, $h=2,5\text{mm}$, wykonana z duraluminium ($E=70000\text{ MPa}$, $\nu=0.33$) została obciążona wydatkiem ściskającym na brzegu i utwierdzona na brzegach.



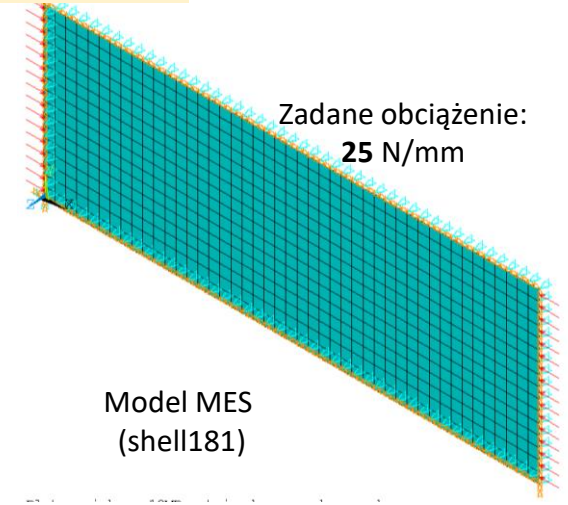
$$\sigma_{kr} = \xi \frac{\pi^2}{12(1-\nu^2)} \frac{E h^2}{b^2} \quad \xi = 7.35 \quad \sigma_{kr} = 32.5 \text{ MPa}$$

(rozwiązanie ściśle)

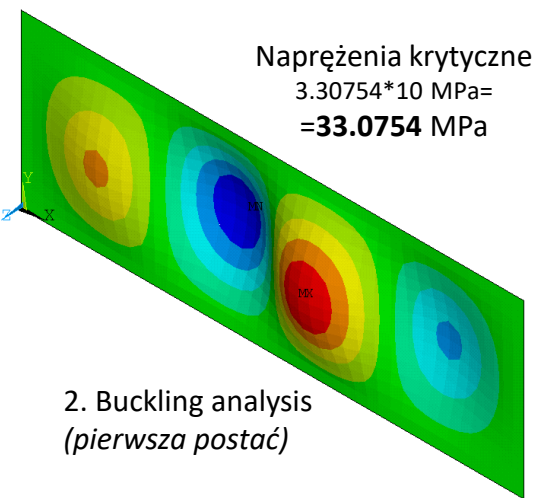


1. Analiza statyczna (PRESTRESS ON)

```
Build 19.2
NOV 15 2024
13:53:58
PLOT NO. 1
NODAL SOLUTION
STEP=2
SUB=1
TIME=2
SX (AVG)
RSYS=0
PowerGraphics
EFACET=1
AVRES=Mat
DMX =.127208
SMN =-10
SMX =-10
```

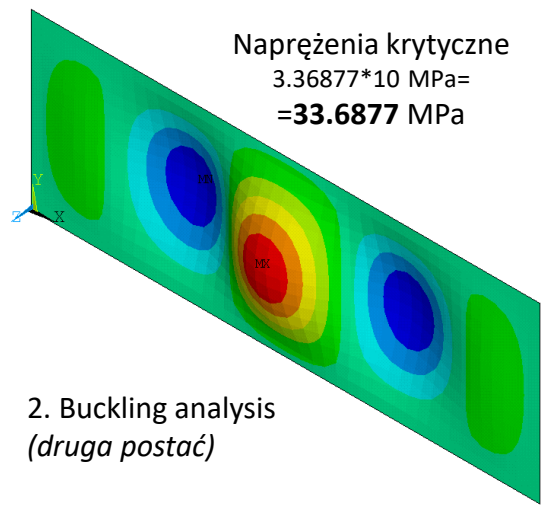


```
Build 19.2
NOV 15 2024
13:53:46
PLOT NO.
ELEMENTS
PowerGraph
EFACET=1
PLOT
EFRES=NORM
25
```



2. Buckling analysis (pierwsza postać)

```
13:54:36
PLOT NO. 1
NODAL SOLUTION
STEP=1
SUB=1
FACT=3.30754
(AVG)
RSYS=0
PowerGraphics
EFACET=1
AVRES=Mat
DMX =.070489
SMN =-.070489
SMX =.070489
-.070489
-.054825
-.03916
-.023496
-.007832
.007832
.023496
.03916
.054825
.070489
```

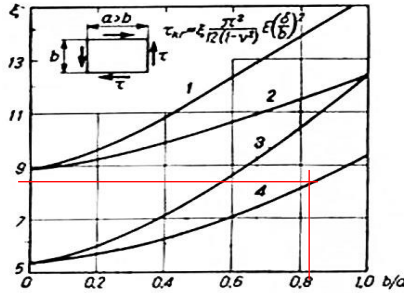


2. Buckling analysis (druga postać)

```
13:54:47
PLOT NO. 1
NODAL SOLUTION
STEP=1
SUB=2
FACT=3.36877
(AVG)
RSYS=0
PowerGraphics
EFACET=1
AVRES=Mat
DMX =.07841
SMN =-.058848
SMX =.07841
-.058848
-.043597
-.028346
-.013095
.002156
.017406
.032657
.047908
.063159
.07841
```

Przykład 6 Płyta ścinana

Płyta o wymiarach a=630mm, b=520mm, h=2mm, została wykonana z kompozytu o zastępczych własnościach mechanicznych równych: moduł Younga E=45926 MPa, liczba Poissona ν=0.33. W celu wprowadzenia stałych naprężeń stycznych płyta została umieszczona w czworoboku przegubowym wykonanym z prętów stalowych o przekroju A_p=1000 mm² (E_p=2·10⁵ MPa, ν_p=0,33) obciążonym siłą pionową w narożu. Płyta z prętami ma tylko wspólne przemieszczenia – połączona jest przegubowo.

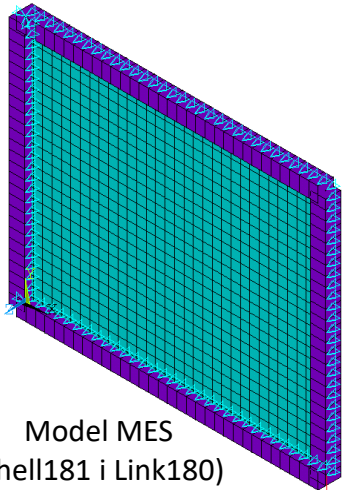


$$\tau_{kr} = \xi \frac{\pi^2}{12(1-\nu^2)} \frac{Eh^2}{b^2}$$

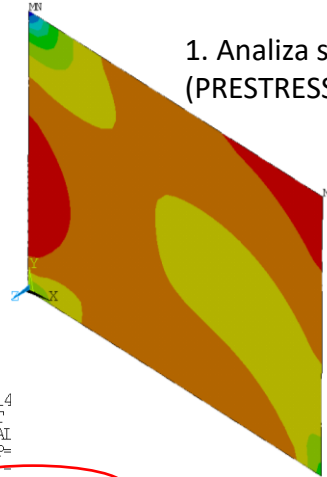
(rozwiązanie ściśle)

$$\tau_{kr} = 8.25 \frac{\pi^2}{12(1-0.33^2)} \frac{45926 \cdot 2^2}{520^2} = 5.18 \text{ MPa}$$

$$F_{kr} = 5.18 \text{ MPa} \cdot 520 \text{ mm} \cdot 2 \text{ mm} = 5387 \text{ N}$$



Model MES (shell181 i Link180)



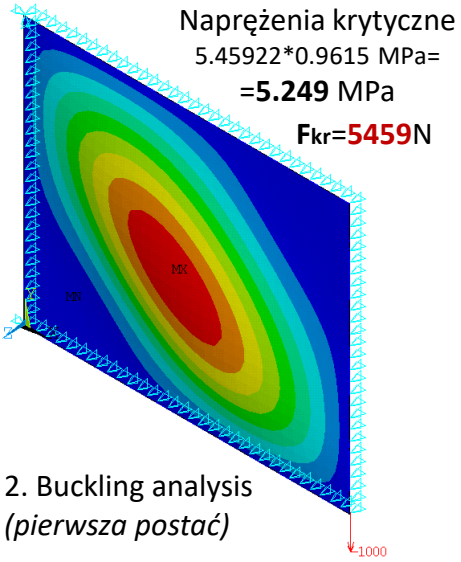
1. Analiza statyczna (PRESTRESS ON)

```

15:15:2024
15:13:04
PLOT NO. 1
NODAL SOLUTION
STEP=1
SUB =1
TIME=1
SKY (AVG)
RSYS=0
PowerGraphics
EFACET=1
AVRES=Mat
DMX =.039812
SMN =-.878899
SMX =.878899

```

Średnie naprężenia tnące:
1000N/520mm/2mm = **0.9615 MPa**



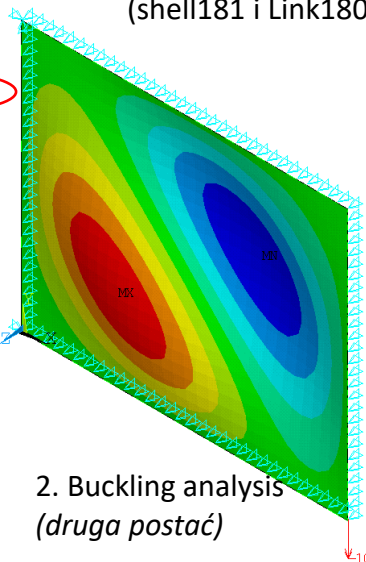
Naprężenia krytyczne
5.45922*0.9615 MPa = **5.249 MPa**
F_{kr} = **5459 N**

```

15:14:37
PLOT NO. 1
NODAL SOLUTION
STEP=1
SUB =1
FACT=5.45922
Uz (AVG)
RSYS=0
PowerGraphics
EFACET=1
AVRES=Mat
DMX =.49334
SMN =-.014348
SMX =.49334

```

2. Buckling analysis (pierwsza postać)



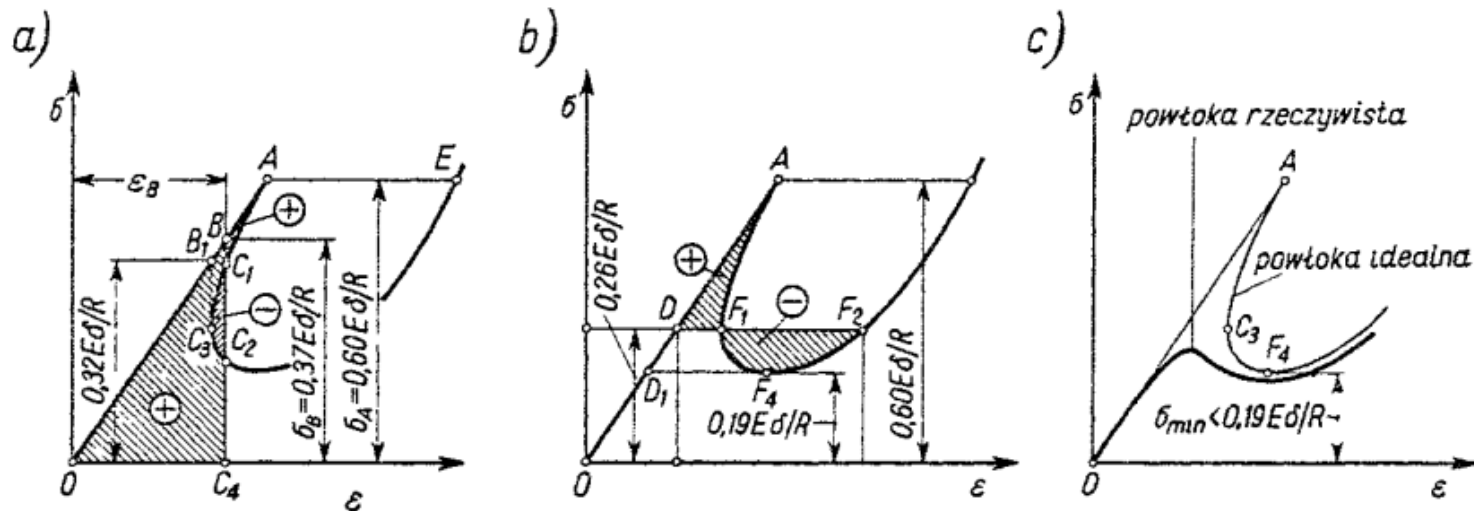
2. Buckling analysis (druga postać)

```

15:14
PLOT
NODAL
STEP=1
SUB =1
FACT=6.50157
Uz (AVG)
RSYS=0
PowerGraphics
EFACET=1
AVRES=Mat
DMX =.287132
SMN =-.276329
SMX =.287132

```


Przykład 7a Powłoka walcowa: $R=100\text{mm}$, $H=300\text{mm}$, $h=1\text{mm}$, $E=7e4\text{ MPa}$, $\nu=0.33$



Rys. 11.28. Warianty przeskoku ściskanej powłoki cylindrycznej

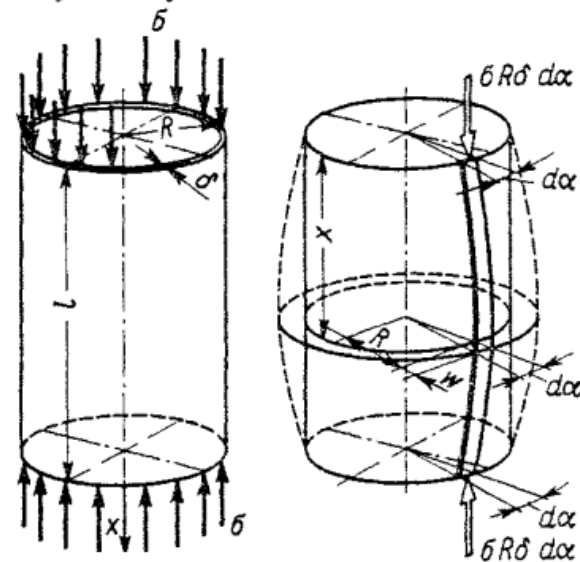
a) przeskok na maszynie sztywnej; b) przeskok na maszynie obciążnikowej.

$$\sigma_{kr}^A \approx 0.6E \frac{h}{R} = 0.6 \cdot 7e4 \frac{0.5}{100} = 210\text{MPa}$$

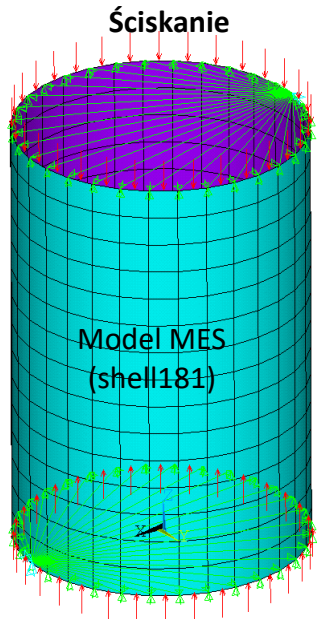
$$\sigma_{kr}^B \approx 0.37E \frac{h}{R} = 129.5\text{MPa}$$

$$\sigma_{kr}^D \approx 0.26E \frac{h}{R} = 91\text{MPa}$$

$$\sigma_{kr}^{D1} \approx 0.19E \frac{h}{R} = 66.5\text{MPa}$$



Przykład 7b Powłoka walcowa: R=100mm, H=300mm, h=0.5mm, E=7e4 MPa, ν=0.33



Ściskanie

Model MES
(shell181)

walec sciskany 20MPa



Średnie naprężenia ściskające:
=20 MPa

1. Analiza statyczna
(PRESTRESS ON)

```
Build 19.2
NOV 15 2024
20:19:10
PLOT NO. 1
NODAL SOLUT:
STEP=1
SUB =1
TIME=1
SZ (AV)
RSYS=1
PowerGraphic
EFACET=1
AVRES=Mat
DMK =.08623;
SMN =-20
SMK =-20
```

Naprężenia krytyczne

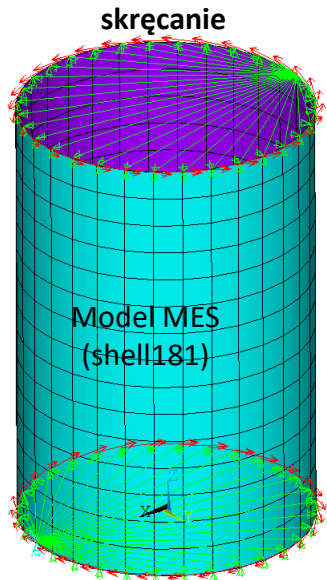
5.78937*20 MPa=
=115.8 MPa

20:21:16
PLOT NO. 1
NODAL SOLUTION
STEP=1
SUB =1
FACT=5.78937
UX (AVG)
RSYS=1
PowerGraphics
EFACET=1
AVRES=Mat
DMK =.017603
SMN =-.014135
SMK =.017603

$\sigma_{kr}^A \approx 210 \text{ MPa}$
 $\sigma_{kr}^B \approx 129.5 \text{ MPa}$
 $\sigma_{kr}^D \approx 91 \text{ MPa}$
 $\sigma_{kr}^{D1} \approx 66.5 \text{ MPa}$

Blue	-.014135
Light Blue	-.010608
Cyan	-.007082
Green	-.003555
Yellow-Green	-.289E-04
Yellow	.003497
Orange	.007024
Red-Orange	.01055
Red	.014077
Dark Red	.017603

2. Buckling analysis
(pierwsza postać)



skręcanie

Model MES
(shell181)

walec scinany skretnie 20MPa



Średnie naprężenia tnące:
=20 MPa

1. Analiza statyczna
(PRESTRESS ON)

```
NOV 15 2024
20:25:42
PLOT NO. 1
NODAL SOLUT:
STEP=1
SUB =1
TIME=1
SKY (AV)
MIDDLE
RSYS=SOLU
PowerGraphic
EFACET=1
AVRES=Mat
DMK =.236497;
SMN =20.1208
SMK =20.1208
```

Naprężenia krytyczne

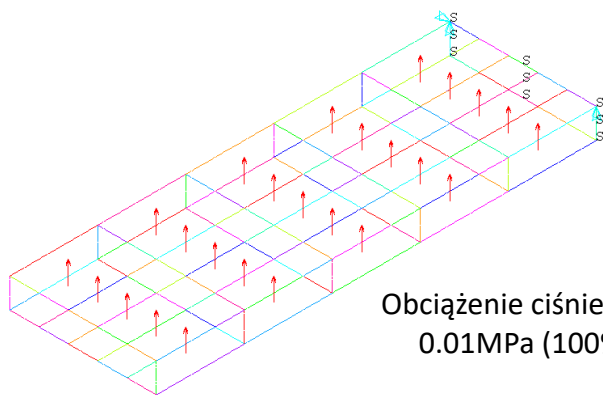
3.37898*20 MPa=
=67.6 MPa

NOV 15 2024
20:26:20
PLOT NO. 1
NODAL SOLUTION
STEP=1
SUB =1
FACT=3.37898
UX (AVG)
RSYS=SOLU
PowerGraphics
EFACET=1
AVRES=Mat
DMK =.037928
SMN =-.037921
SMK =.037921

Blue	-.037921
Light Blue	-.029494
Cyan	-.021067
Green	-.01264
Yellow-Green	-.004213
Yellow	.004214
Orange	.012641
Red-Orange	.021068
Red	.029495
Dark Red	.037921

2. Buckling analysis
(pierwsza postać)

Przykład 8a Keson zginany bez pasów: L=1500mm, B=300, H=100, G=0.5, E=7e4 MPa, v=0.33

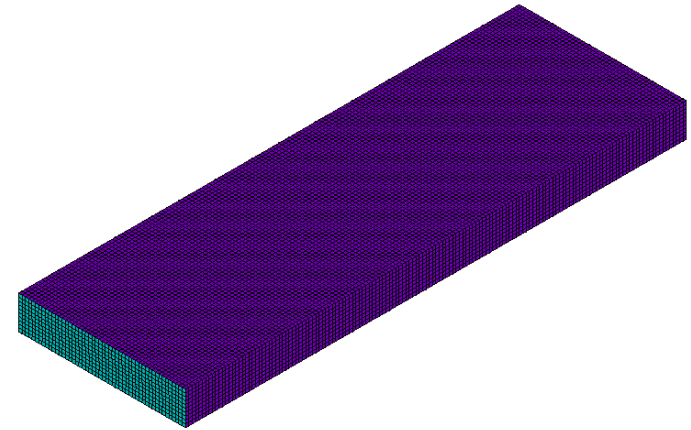


Obciążenie ciśnieniem
0.01MPa (100%)

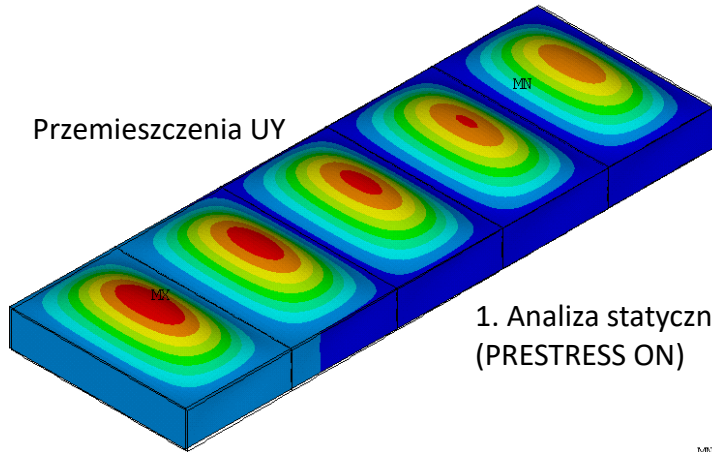
TYPE NUM
0
PRES-NORM
-.01

```

/TITLE,Keson bez pasow
*SET,H,100 ! wysokosc
*SET,B,300 ! szerokosc
*SET,L,1500 ! dlugosc
*SET,npas,4 ! liczba pasow
*SET,grub,0.5 ! grubosc pokrycia
*SET,R_pas,5 ! promien pasa
*SET,grub_zebr,2 ! grubosc zebra
*SET,E_SIZE,10 ! rozmiar elementow
*SET,F_SILA,1000 ! sila pionowa
*SET,pressure,0.01
*SET,EE,7e5
*SET,NI,.32
    
```



Przemieszczenia UY



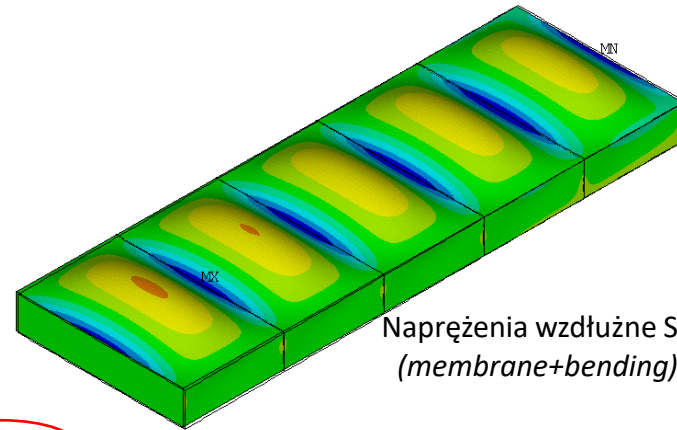
1. Analiza statyczna
(PRESTRESS ON)

```

TIME=1
UY (AVG)
RSYS=0
PowerGraphics
EFACET=1
AVRES=Mat
DMX =27.7487
SMN =-.499023
SMX =27.7483
    
```

█	- .499023
█	2.63957
█	5.77816
█	8.91675
█	12.0553
█	15.1939
█	18.3325
█	21.4711
█	24.6097
█	27.7483

Naprężenia wzdluzne SZ
(membrane+bending)



```

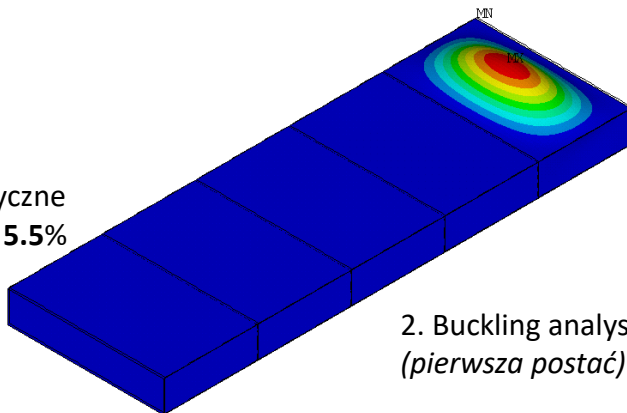
TIME=1
SZ (AVG)
RSYS=0
PowerGraphics
EFACET=1
AVRES=Mat
DMX =27.7487
SMN =-1734.4
SMX =1559.35
    
```

█	-1734.4
█	-1368.43
█	-1002.46
█	-636.484
█	-270.511
█	95.462
█	461.435
█	827.409
█	1193.38
█	1559.35



Keson bez pasow

Obciążenie krytyczne
.05534*.01 MPa → 5.5%



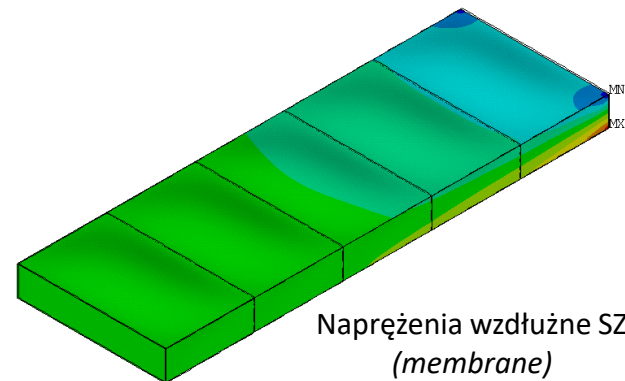
2. Buckling analysis
(pierwsza postać)

```

FACT=.055339
CSIM (AVG)
RSYS=0
PowerGraphics
EFACET=1
AVRES=Mat
DMX =.057036
SMX =.057036
    
```

█	0
█	.006337
█	.012675
█	.019012
█	.025349
█	.031686
█	.038024
█	.044361
█	.050698
█	.057036

Naprężenia wzdluzne SZ
(membrane)

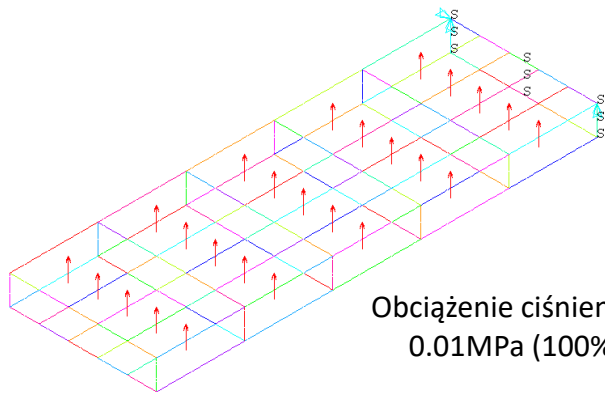


```

TIME=1
SZ (AVG)
MIDDLE
RSYS=0
PowerGraphics
EFACET=1
AVRES=Mat
DMX =27.7487
SMN =-383.437
SMX =366.098
    
```

█	-383.437
█	-300.155
█	-216.874
█	-133.592
█	-50.3104
█	32.9713
█	116.253
█	199.535
█	282.816
█	366.098

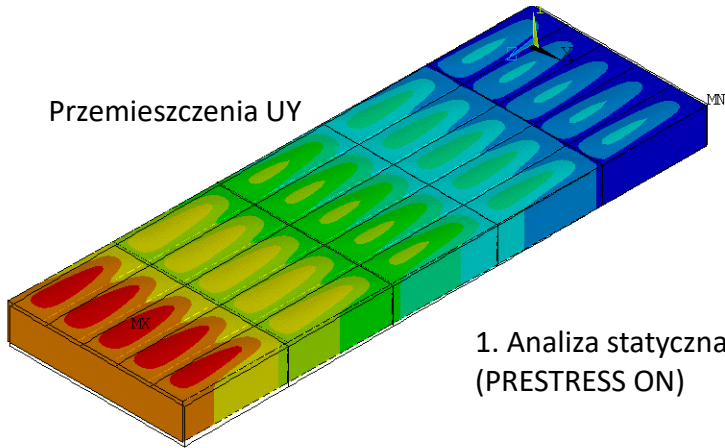
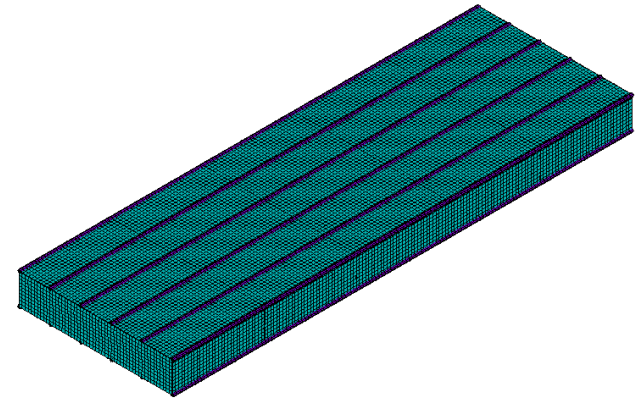
Przykład 8b Keson zginany z pasami: L=1500mm, B=300, H=100, G=0.5, E=7e4 MPa, v=0.33



Obciążenie ciśnieniem
0.01MPa (100%)

```

TYPE NUM /TITLE,Keson z pasami
0 *SET,H,100 ! wysokość
PRES-NORM *SET,B,300 ! szerokość
-.01 *SET,L,1500 ! długość
*SET,npas,4 ! liczba pasów
*SET,grub,0.5 ! grubość pokrycia
*SET,R_pas,5 ! promień pasa
*SET,grub_zebr,2 ! grubość zebra
*SET,E_SIZE,10 ! rozmiar elementów
*SET,F_SILA,1000 ! siła pionowa
*SET,pressure,0.01
*SET,EE,7e5
*SET,NI,.32
    
```

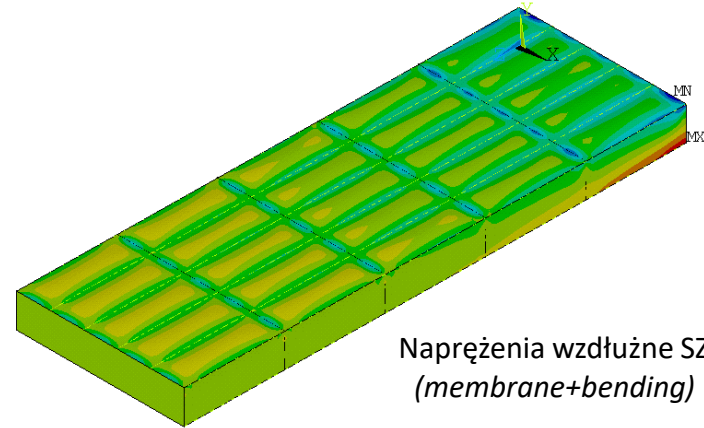


Przemieszczenia UY

1. Analiza statyczna
(PRESTRESS ON)

```

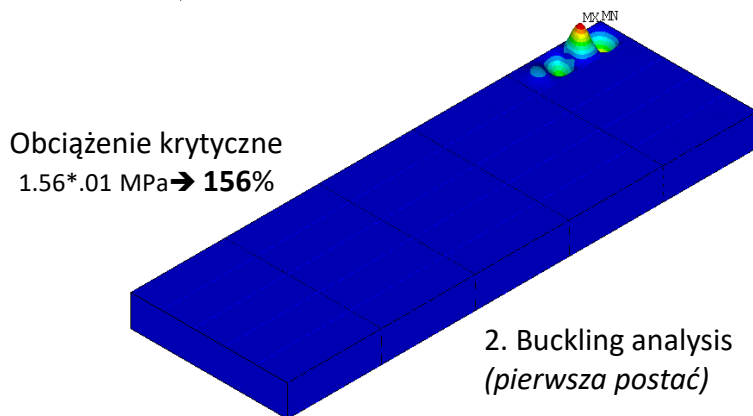
TIME=1
UY (AVG)
RSYS=0
PowerGraphics
EFACET=1
AVRES=Mat
DMX =1.95444
SMX =1.95374
0
.217082
.434164
.651247
.868329
1.08541
1.30249
1.51958
1.73666
1.95374
    
```



Naprężenia wzdluzne SZ
(membrane+bending)

```

TIME=1
SZ (AVG)
RSYS=0
PowerGraphics
EFACET=1
AVRES=Mat
DMX =1.95444
SMN =-188.84
SMX =120.946
-188.84
-154.419
-119.998
-85.5776
-51.1569
-16.7363
17.6844
52.1051
86.5258
120.946
    
```

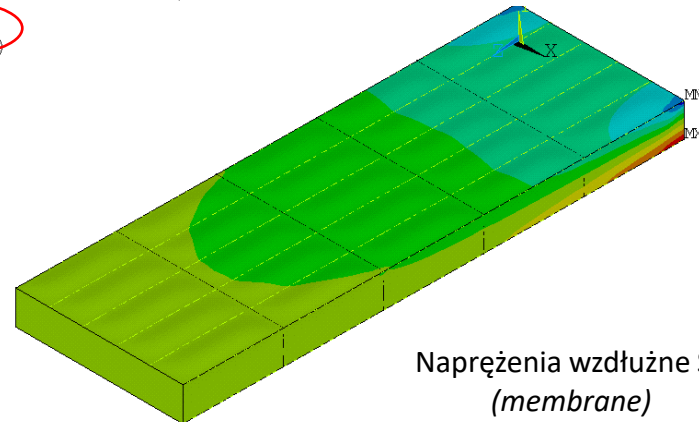


Obciążenie krytyczne
1.56*.01 MPa → 156%

2. Buckling analysis
(pierwsza postać)

```

FACT=1.56027
USCM (AVG)
RSYS=0
PowerGraphics
EFACET=1
AVRES=Mat
DMX =.063554
SMX =.063554
0
.007062
.014123
.021185
.028246
.035308
.042369
.049431
.056492
.063554
    
```



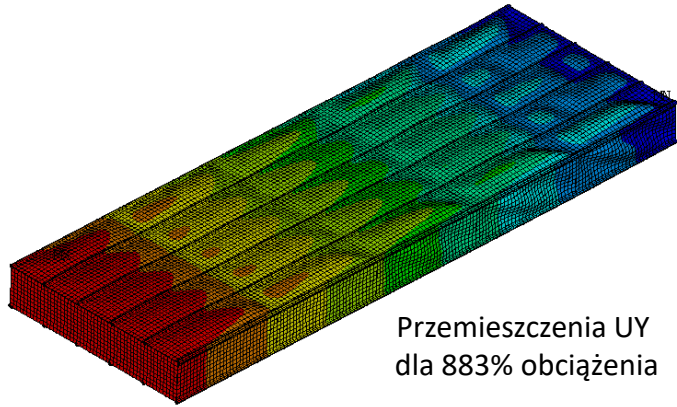
Naprężenia wzdluzne SZ
(membrane)

```

TIME=1
SZ (AVG)
MIDDLE
RSYS=0
PowerGraphics
EFACET=1
AVRES=Mat
DMX =1.95444
SMN =-160.103
SMX =117.103
-160.103
-129.302
-98.5015
-67.7008
-36.9002
-6.0995
24.7012
55.5018
86.3025
117.103
    
```

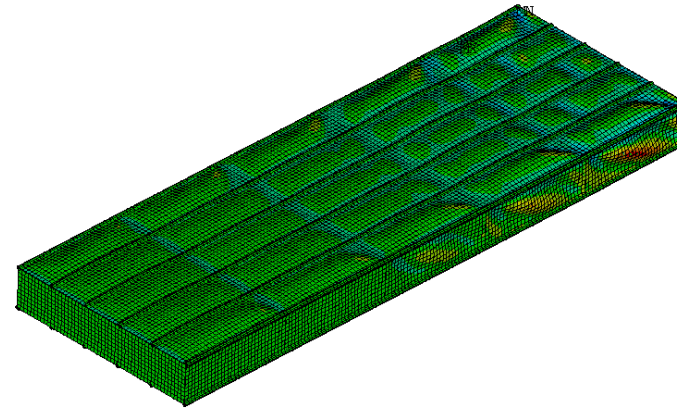
Przykład 8c Keson zginany z pasami NL geom: L=1500mm, B=300, H=100, G=0.5, E=7e4 MPa, $\nu=0.33$

Obliczenia nieliniowe geometrycznie



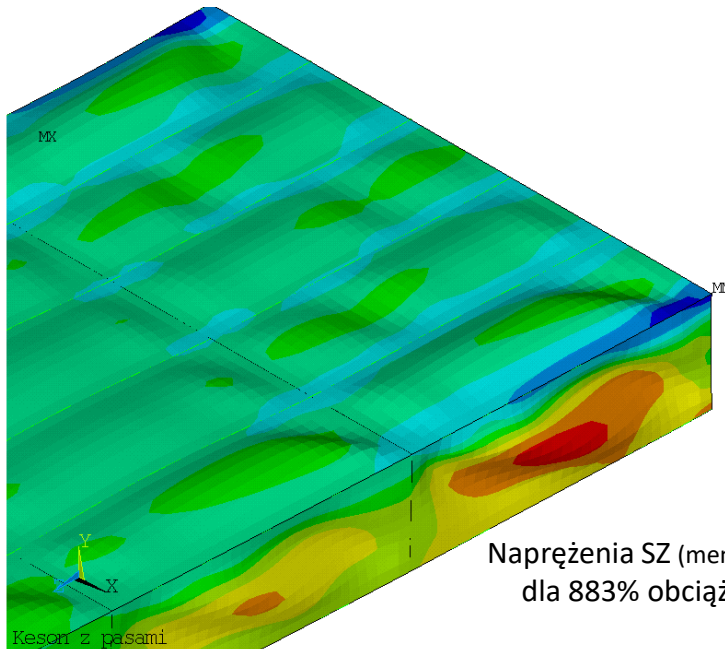
Przemieszczenia UY dla 883% obciążenia

SUB = 24
 TIME=8.82967
 (AVG)
 RSYS=0
 PowerGraphics
 EFACET=1
 AVRES=Mat
 DMX =17.8089
 SMN =-1.11824
 SMX =17.7943
 -1.11824
 .983156
 3.08455
 5.18594
 7.28734
 9.38873
 11.4901
 13.5915
 15.6929
 17.7943



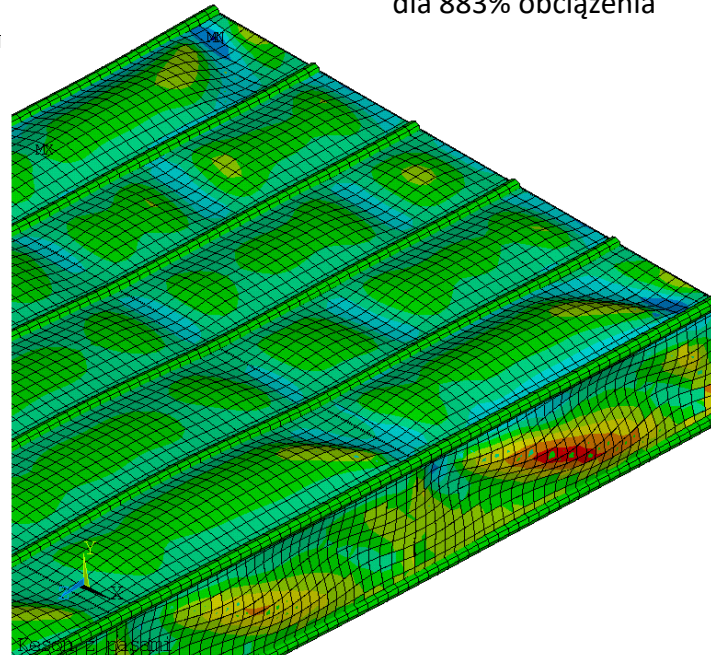
Napężenia SZ (membrane + bending) dla 883% obciążenia

TIME=8.82967
 SZ (AVG)
 RSYS=0
 PowerGraphics
 EFACET=1
 AVRES=Mat
 DMX =17.8089
 SMN =-2614.04
 SMX =2879.67
 -2614.04
 -2003.63
 -1393.22
 -782.805
 -172.392
 438.021
 1048.43
 1658.85
 2269.26
 2879.67



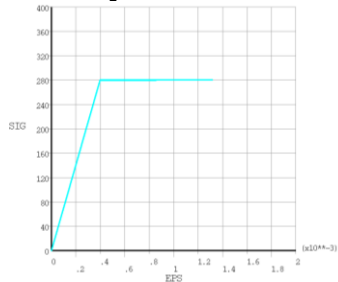
Napężenia SZ (membrane) dla 883% obciążenia

NODAL SOLUTION
 STEP=1
 SUB = 24
 TIME=8.82967
 SZ (AVG)
 MIDDLE
 RSYS=0
 PowerGraphics
 EFACET=1
 AVRES=Mat
 DMX =17.8088
 SMN =-1372.68
 SMX =1352.9
 -1372.68
 -1069.83
 -766.993
 -464.152
 -161.31
 141.531
 444.373
 747.214
 1050.06
 1352.9

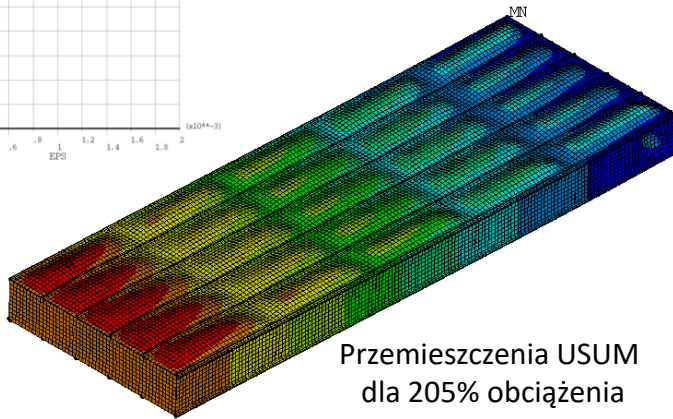


18:23:21
 PLOT NO. 1
 NODAL SOLUTION
 STEP=1
 SUB = 24
 TIME=8.82967
 SZ (AVG)
 RSYS=0
 PowerGraphics
 EFACET=1
 AVRES=Mat
 DMX =17.8089
 SMN =-2614.04
 SMX =2879.67
 -2614.04
 -2003.63
 -1393.22
 -782.805
 -172.392
 438.021
 1048.43
 1658.85
 2269.26
 2879.67

Przykład 8d Keson zginany z pasami PLNL geom: $E=7e4$ MPa, $\nu=0.33$, $R_{0.2}=280$ MPa, $E_u=500$ MPa

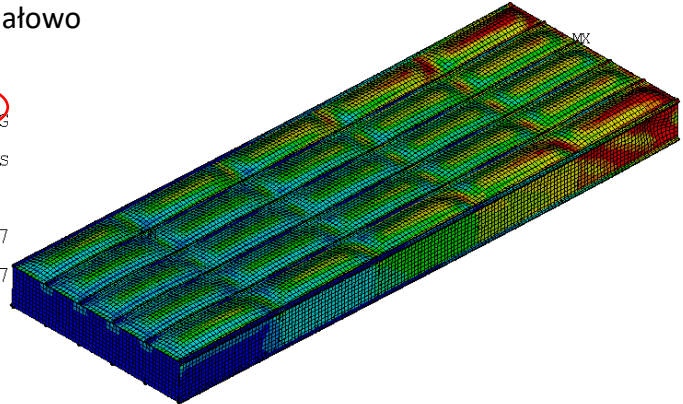


Obliczenia nieliniowe geometrycznie i materiałowo



Przemieszczenia USUM dla 205% obciążenia

TIME=2.05425
 USUM (AVG)
 RSYS=0
 PowerGraphics
 EFACET=1
 AVRES=Mat
 DMX =4.03879
 SMN =.154E-17
 SMX =4.03879
 .154E-17
 .448754
 .897508
 1.34626
 1.79502
 2.24377
 2.69252
 3.14128
 3.59003
 4.03879

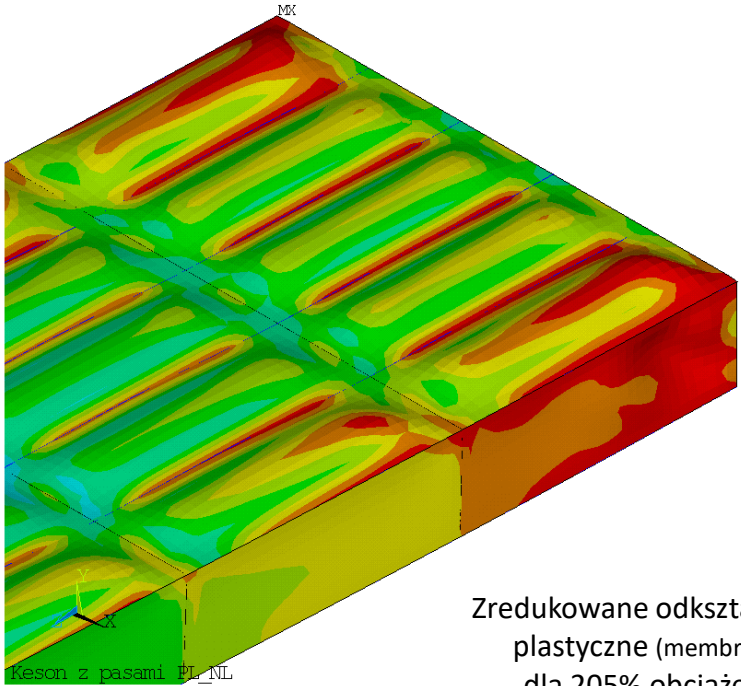


Zredukowane odkształcenia plastyczne (membrane + bending) dla 205% obciążenia

TIME=2.05425
 EPELEQV (AVG)
 PowerGraphics
 EFACET=1
 AVRES=Mat
 DMX =4.03879
 SMN =.315E-07
 SMX =.410E-03
 .315E-07
 .456E-04
 .912E-04
 .137E-03
 .182E-03
 .228E-03
 .274E-03
 .319E-03
 .365E-03
 .410E-03

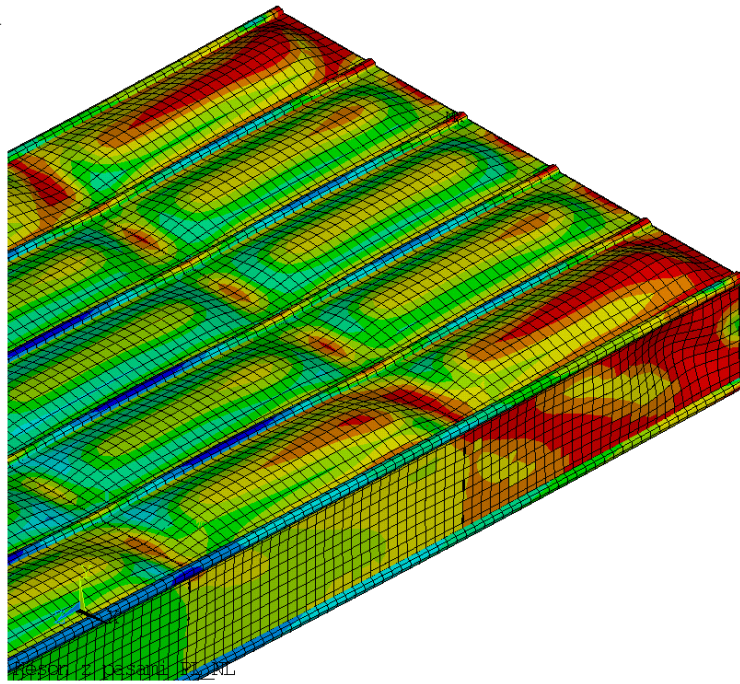


son z pasami PL_NL



Zredukowane odkształcenia plastyczne (membrane) dla 205% obciążenia

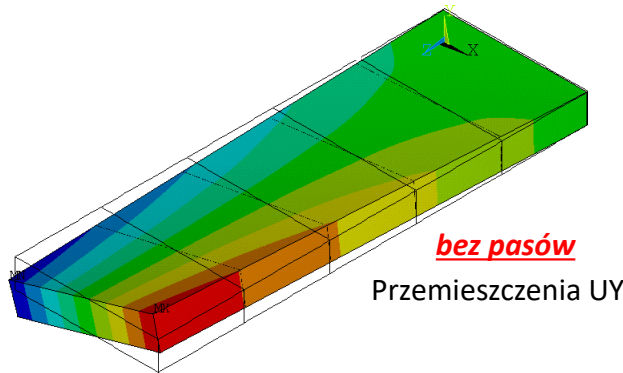
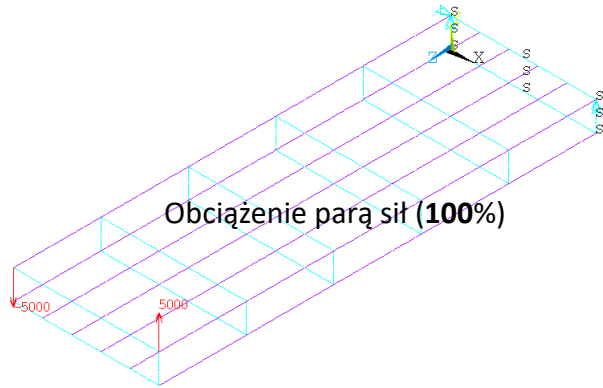
NOV 16 2024
 18:34:17
 PLOT NO. 1
 NODAL SOLUTION
 STEP=1
 SUB =5
 TIME=2.05425
 EPELEQV (AVG)
 MIDDLE
 PowerGraphics
 EFACET=1
 AVRES=Mat
 DMX =4.03877
 SMN =.333E-05
 SMX =.403E-03
 .333E-05
 .477E-04
 .922E-04
 .137E-03
 .181E-03
 .225E-03
 .270E-03
 .314E-03
 .359E-03
 .403E-03



NOV 16 2024
 18:33:53
 PLOT NO. 1
 NODAL SOLUTION
 STEP=1
 SUB =5
 TIME=2.05425
 EPELEQV (AVG)
 PowerGraphics
 EFACET=1
 AVRES=Mat
 DMX =4.03879
 SMN =.315E-07
 SMX =.410E-03
 .315E-07
 .456E-04
 .912E-04
 .137E-03
 .182E-03
 .228E-03
 .274E-03
 .319E-03
 .365E-03
 .410E-03

Keson z pasami PL_NL

Przykład 8a Keson skręcany: L=1500mm, B=300, H=100, G=0.5, E=7e4 MPa, v=0.33

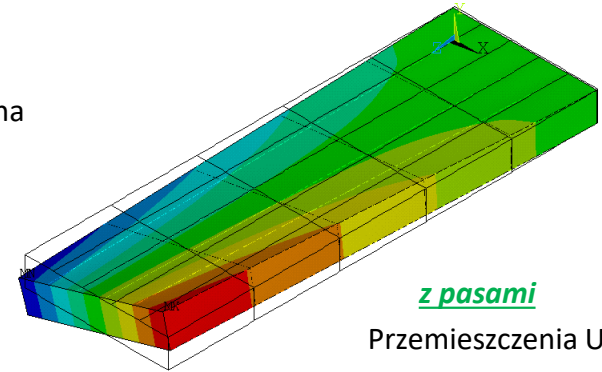


1. Analiza statyczna (PRESTRESS ON)

```

SUB =1
TIME=1
UY (AVG)
RSYS=0
PowerGraphics
EFACET=1
AVRES=Mat
DMX =.887335
SMN =-.868689
SMX =.868818
    
```

Blue	-.868689
Light Blue	-.675632
Cyan	-.482576
Green	-.28952
Light Green	-.096463
Yellow	.096593
Orange	.289649
Red-Orange	.482706
Red	.675762
Dark Red	.868818



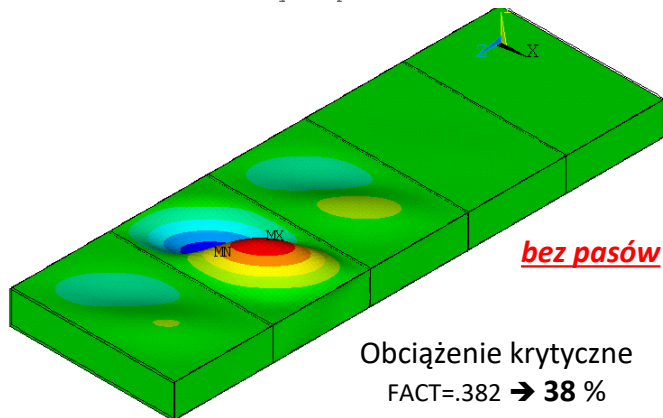
```

STEP=1
SUB =1
TIME=1
UY (AVG)
RSYS=0
PowerGraphics
EFACET=1
AVRES=Mat
DMX =.836212
SMN =-.819756
SMX =.819798
    
```

Blue	-.819756
Light Blue	-.637584
Cyan	-.455411
Green	-.273238
Light Green	-.091066
Yellow	.091107
Orange	.27328
Red-Orange	.455453
Red	.637625
Dark Red	.819798

Keson skręcany z pasami

Keson skręcany bez pasow

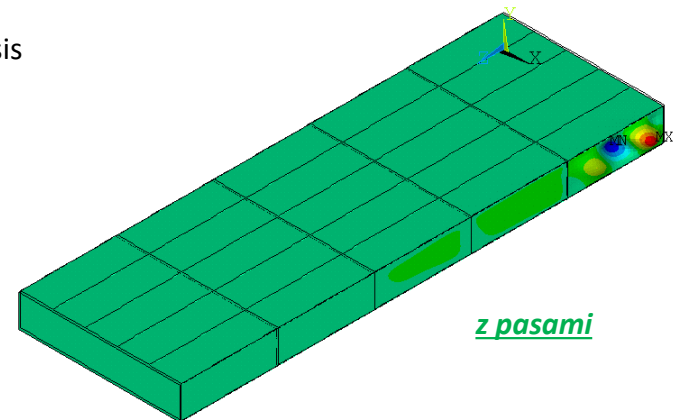


2. Buckling analysis (pierwsza postać)

```

FACT=.382847
UY (AVG)
RSYS=0
PowerGraphics
EFACET=1
AVRES=Mat
DMX =.057287
SMN =-.051884
SMX =.057287
    
```

Blue	-.051884
Light Blue	-.039754
Cyan	-.027623
Green	-.015493
Light Green	-.003363
Yellow	.008767
Orange	.020897
Red-Orange	.033027
Red	.045157
Dark Red	.057287

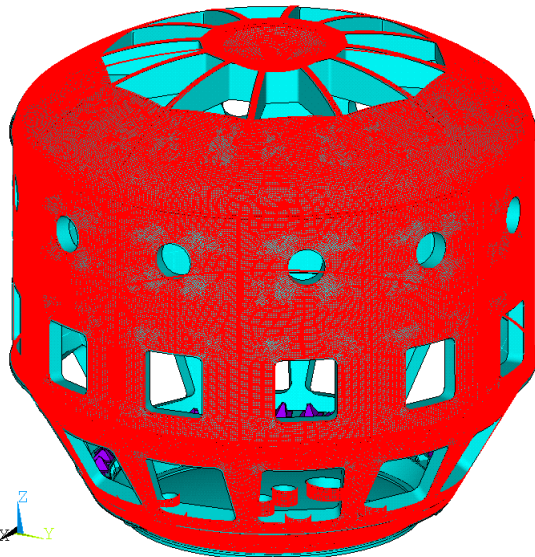
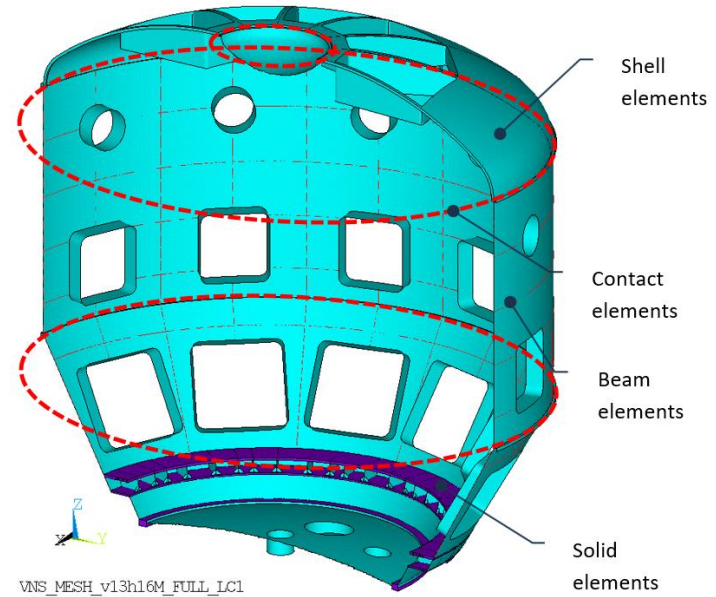
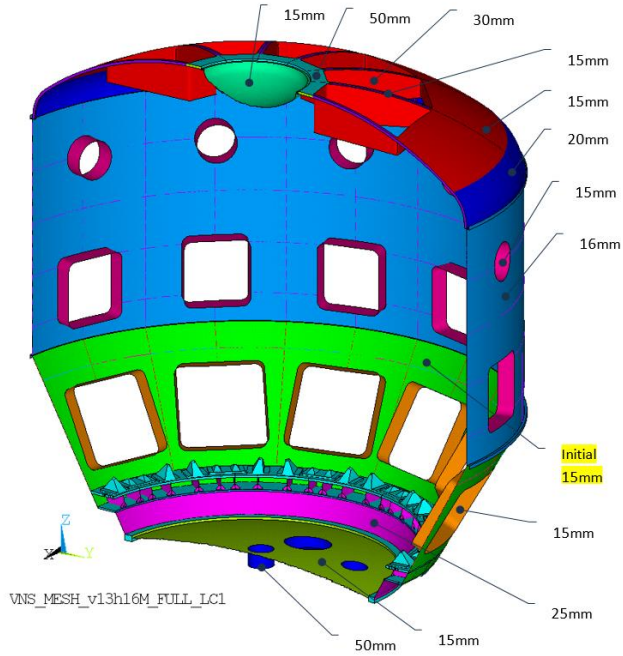


```

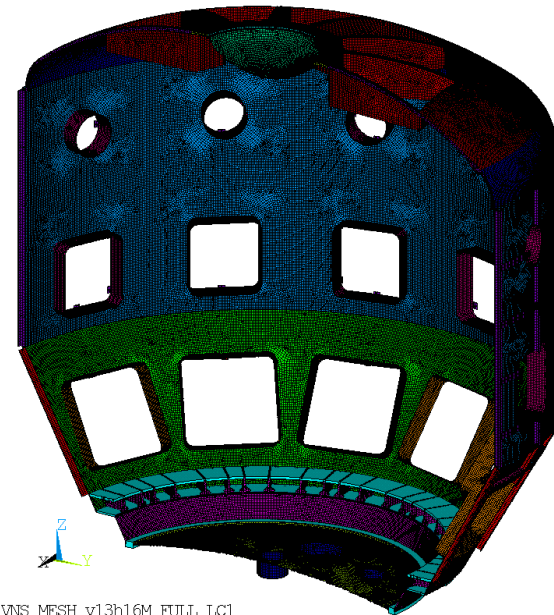
SUB =1
FACT=2.3107
UX (AVG)
RSYS=0
PowerGraphics
EFACET=1
AVRES=Mat
DMX =.067742
SMN =-.054176
SMX =.067742
    
```

Blue	-.054176
Light Blue	-.040629
Cyan	-.027083
Green	-.013536
Light Green	.000E-04
Yellow	.013557
Orange	.027103
Red-Orange	.040649
Red	.054196
Dark Red	.067742

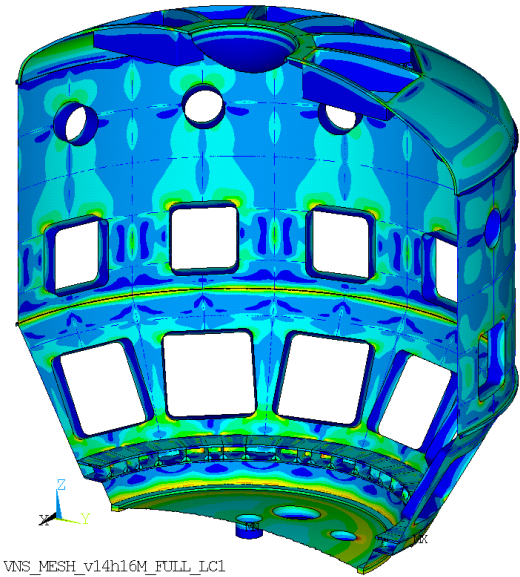
Structural analysis of the cryostat (VNS Feasibility study 2024)



NOV 2 2024
09:26:50
PLOT NO. 1
ELEMENTS
PowerGraphics
EFACET=1
MAT NUM
PRES-NORM
.1



Load case 1: Normal operation (P + D)

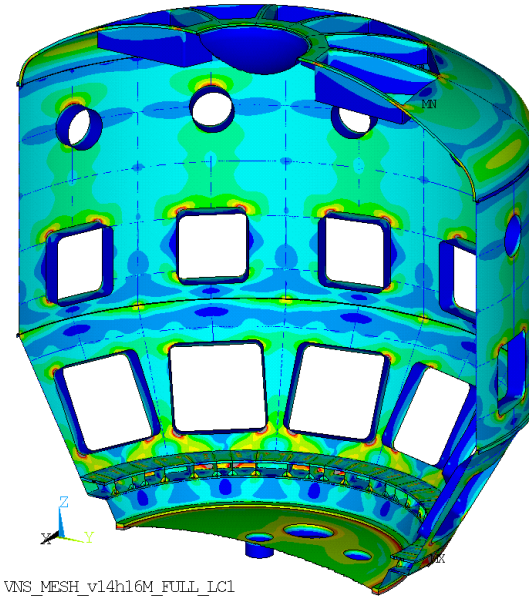


ANSYS 2024 R2
 Build 24.2
 NOV 2 2024
 16:18:12
 PLOT NO. 1
 NODAL SOLUTION
 STEP=1
 SUB =1
 TIME=1
 SECV (AVG)
 PowerGraphics
 EFACET=1
 AVRES=Mat
 DMX =19.7279
 SMN =-.087978
 SMX =280.753

0
19.1111
38.2222
57.3333
76.4444
95.5556
114.667
133.778
152.889
172

VNS_MESH_v14h16M_FULL_LC1

Von Mises stress (Pm+Pb) [MPa]
Load case 1: Normal operation (P + D)

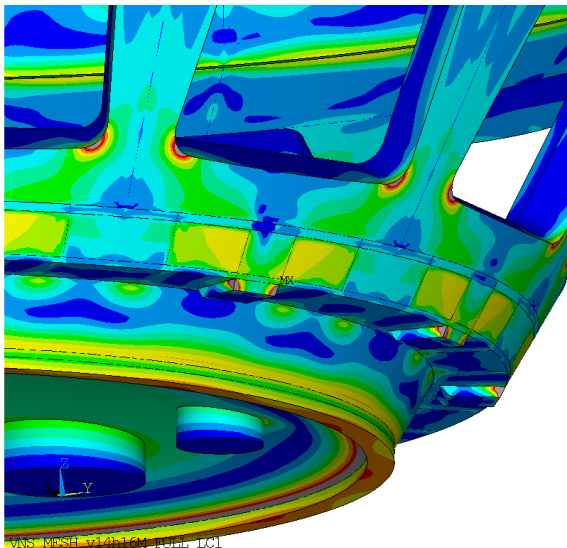


ANSYS 2024 R2
 Build 24.2
 NOV 2 2024
 16:18:16
 PLOT NO. 1
 NODAL SOLUTION
 STEP=1
 SUB =1
 TIME=1
 SECV (AVG)
 MIDDLE
 PowerGraphics
 EFACET=1
 AVRES=Mat
 DMX =19.7279
 SMN =-.052089
 SMX =280.753

0
12.7778
25.5556
38.3333
51.1111
63.8889
76.6667
89.4444
102.222
115

VNS_MESH_v14h16M_FULL_LC1

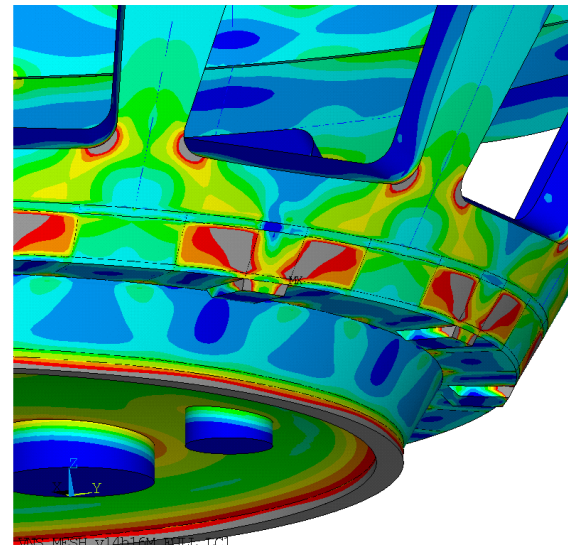
Von Mises membrane stress (Pm) [MPa]
Load case 1: Normal operation (P + D)



Build 24.2
 NOV 2 2024
 16:29:25
 PLOT NO. 1
 NODAL SOLUTION
 STEP=1
 SUB =1
 TIME=1
 SECV (AVG)
 PowerGraphics
 EFACET=1
 AVRES=Mat
 DMX =19.7279
 SMN =-.087978
 SMX =281.608

0
19.1111
38.2222
57.3333
76.4444
95.5556
114.667
133.778
152.889
172

VNS_MESH_v14h16M_FULL_LC1

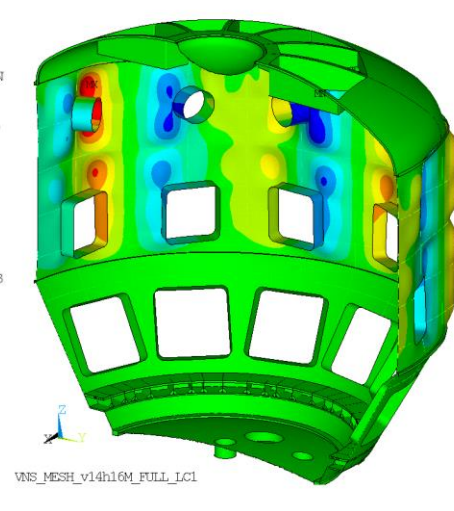
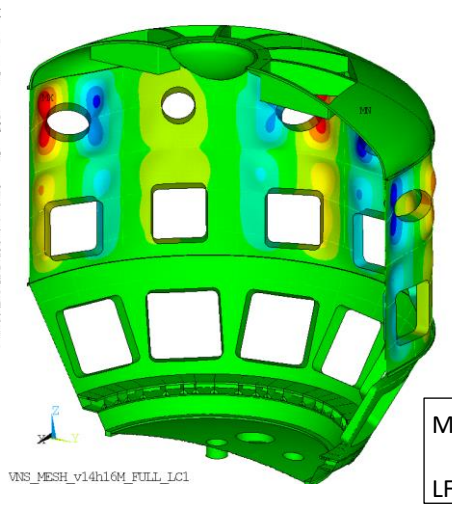
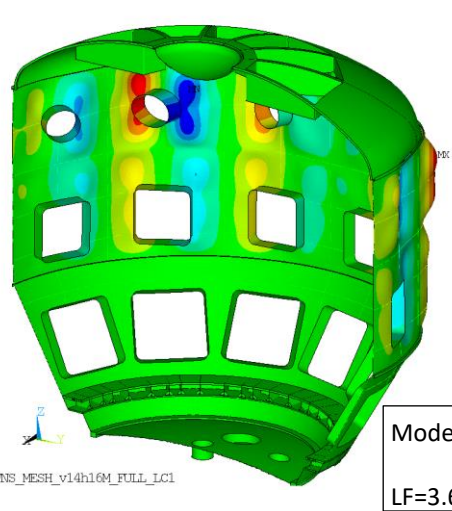
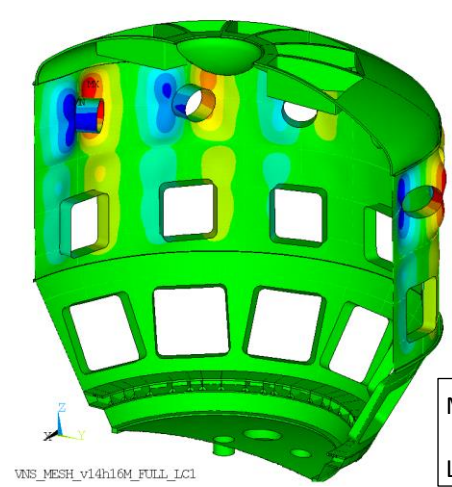
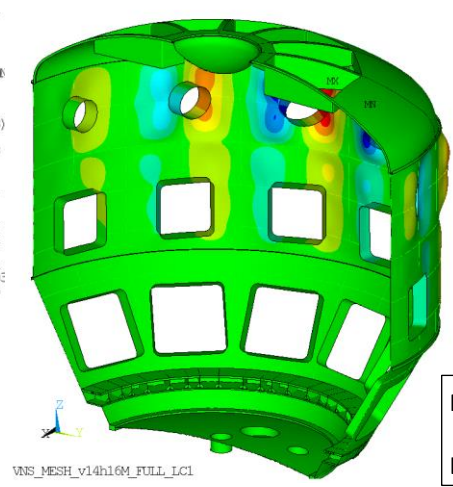
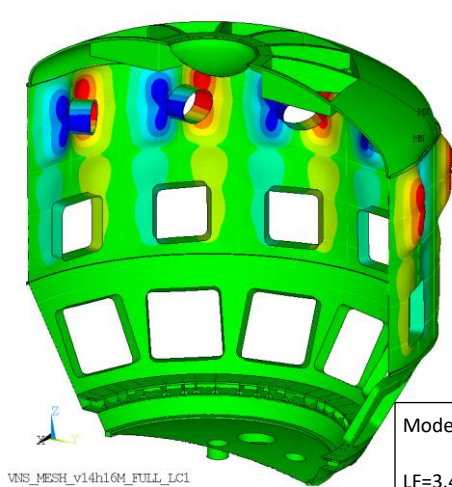


Build 24.2
 NOV 2 2024
 16:31:05
 PLOT NO. 1
 NODAL SOLUTION
 STEP=1
 SUB =1
 TIME=1
 SECV (AVG)
 MIDDLE
 PowerGraphics
 EFACET=1
 AVRES=Mat
 DMX =19.7279
 SMN =-.052075
 SMX =281.608

0
12.7778
25.5556
38.3333
51.1111
63.8889
76.6667
89.4444
102.222
115

VNS_MESH_v14h16M_FULL_LC1

Buckling modes 1-6 for Load case 1: Normal operation (P + D)



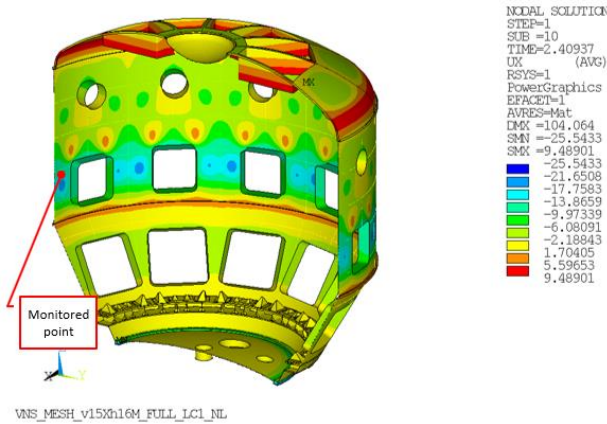
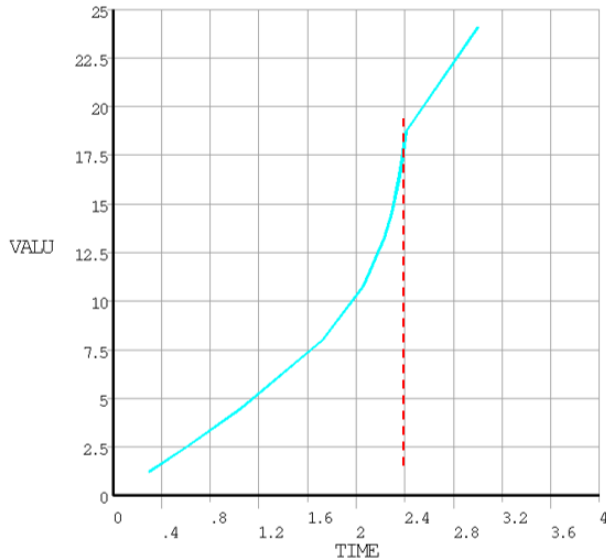
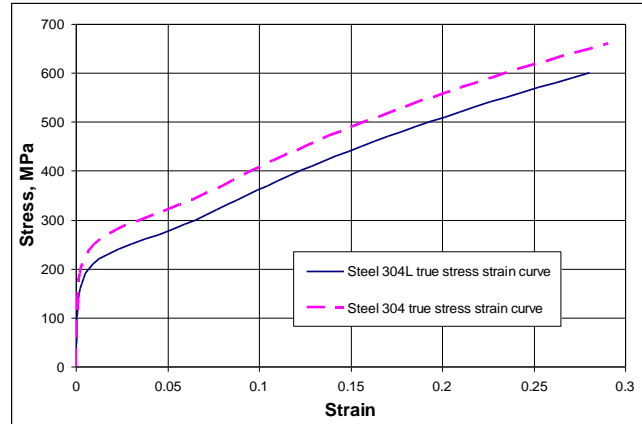
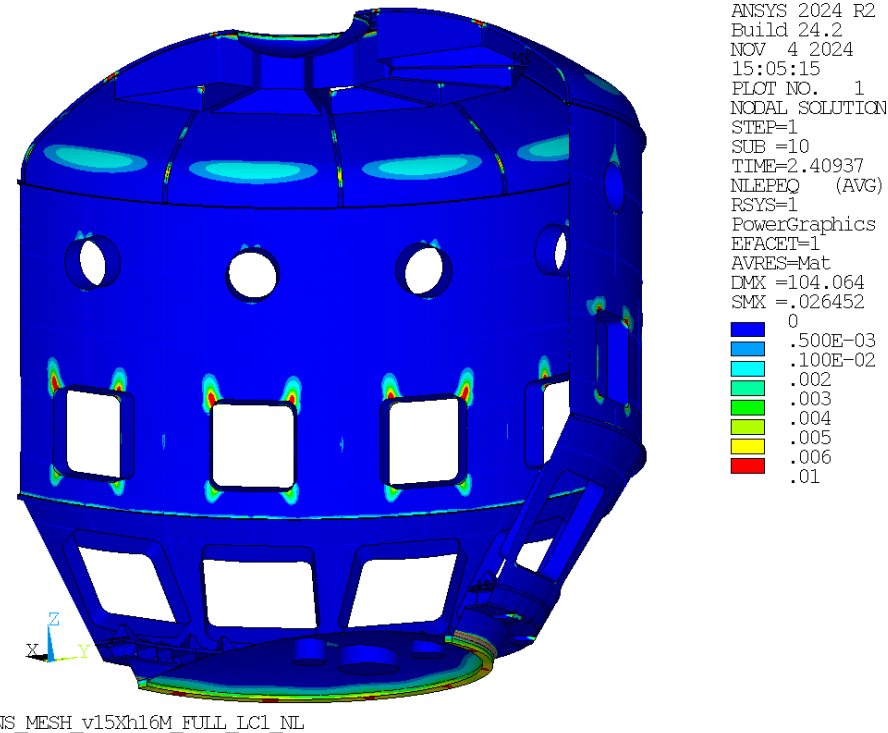


Figure 5-9 Radial displacements [mm] for LF=2.41- Final model: Elastic – Plastic Analysis 2.4 (P + D)



VNS_MESH_v15Xh16M_FULL_LC1_NL

Figure 5-11 Radial displacement of the monitored point as a functions of the Load Factor - Final model - Elastic – Plastic Analysis 2.4 (P + D)



Accumulated Equivalent plastic strain for LF=2.41- Final model: Elastic – Plastic Analysis 2.4 (P + D)